

**i**FLAGI<sup>TM</sup>

**KATALOG  
2026**

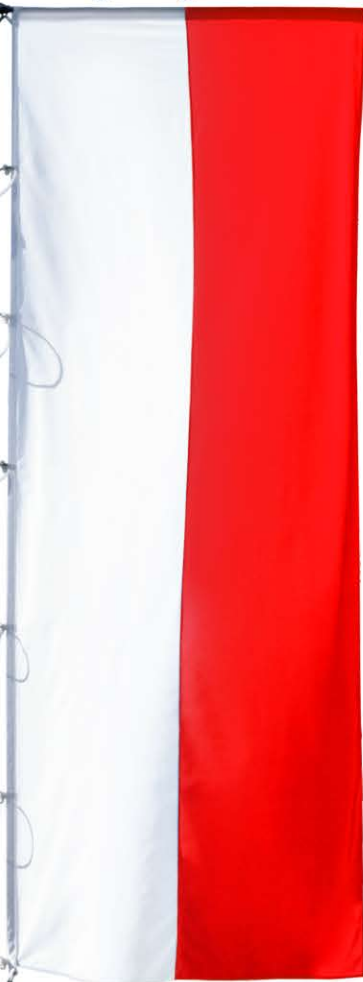
**FIRMA IFLAGI  
ROBI DOBRE FLAGI  
OD 19 LAT**



**MASZTY  
FLAGOWE**

FLAGĘ RP W UKŁADZIE PIONOWYM PREZENTUJEMY ZAWSZE BIELĄ PO LEWEJ STRONIE (DO MASZTU)

Flagi RP zgodne z USTAWĄ z dnia 31 stycznia 1980 r. o godle, barwach i hymnie Rzeczypospolitej Polskiej oraz o pieczęciach państwowych



**GRUBY POLSKI MATERIAŁ 134g/m<sup>2</sup>,  
PODWÓJNE SZWY W KOLORACH FLAGI,  
WYSOKA TRWAŁOŚĆ I ODPORNOŚĆ  
NA WIELOKROTNE PRANIE**

### FLAGIETKI RP, BANDERKI RP SATYNOWE

zszywane z pasa białego i czerwonego krytym szwem francuskim

rozmiar 32x20 cm  
**24,00 zł. brutto**

w komplecie patyczek bukowy długości 50 cm, Ø 7 mm



rozmiar 48x30 cm.  
**29,00 zł. brutto**

w komplecie patyczek bukowy długości 60 cm, Ø 8 mm.

### BANDERA RP (flaga RP z godłem)

rozmiar	ekspozycja	cena brutto	konfekcja flagi
80x50	uchwyt ścienny	<b>34,00</b>	tunel do drzewca
112x70	uchwyt ścienny	<b>50,00</b>	tunel do drzewca
160x100	do stojaka	<b>100,00</b>	tunel do drzewca
160x100	do stojaka	<b>104,00</b>	2 mosiężne oczka
160x100	masztowa	<b>108,00</b>	3 oczka, 3 karabinki PVC
160x100	paradna masztowa	<b>118,00</b>	2 karabinki INOX 5x50 mm
200x125	masztowa	<b>170,00</b>	3 karabinki PVC
240x150	masztowa	<b>226,00</b>	5 karabinków PVC
304x190	masztowa	<b>370,00</b>	4 karabinki PVC, 1 INOX 5x50 mm

Flagi oraz bandery RP uszyte są z materiału flagowego polskiej firmy MIRANDA, posiadającej światowy certyfiakat bezpieczeństwa OEKO-TEX STANDARD 100

### FLAGI RP (ZSZYWANE Z DWÓCH PASÓW MATERIAŁU)

rozmiar	ekspozycja	cena brutto	konfekcja flagi
80x50	uchwyt ścienny	<b>25,00</b>	tunel do drzewca
112x70	uchwyt ścienny	<b>30,00</b>	tunel do drzewca
160x100	do stojaka	<b>62,00</b>	tunel do drzewca
160x100	do stojaka	<b>68,00</b>	2 mosiężne oczka
160x100	masztowa	<b>76,00</b>	3 oczka, 3 karabinki PVC
160x100	paradna masztowa	<b>88,00</b>	2 karabinki INOX 5x50 mm
200x125	masztowa	<b>146,00</b>	3 karabinki PVC
240x150	masztowa	<b>180,00</b>	5 karabinków PVC
304x190	masztowa	<b>300,00</b>	4 karabinki PVC, 1 INOX 5x50 mm
480x300	masztowa	<b>570,00</b>	5 k. bocznych INOX 5x50 mm 2 k. góra/dół INOX 6,60 mm

### FLAGI RP DRUKOWANE (bez szwu między kolorami)

rozmiar	ekspozycja	cena brutto	konfekcja flagi
80x50	uchwyt ścienny	<b>34,00</b>	tunel do drzewca
112x70	uchwyt ścienny	<b>50,00</b>	tunel do drzewca
160x100	do stojaka	<b>100,00</b>	tunel do drzewca
160x100	do stojaka	<b>104,00</b>	2 mosiężne oczka
160x100	masztowa	<b>108,00</b>	3 oczka, 3 karabinki PVC
160x100	paradna masztowa	<b>118,00</b>	2 karabinki INOX 5x50 mm
200x125	masztowa	<b>170,00</b>	3 karabinki PVC
240x150	masztowa	<b>226,00</b>	5 karabinków PVC
304x190	masztowa	<b>370,00</b>	4 karabinki PVC, 1 INOX 5x50 mm
100x300	masztowa	<b>198,00</b>	5 karabinków PVC
120x300	masztowa	<b>240,00</b>	5 karabinków PVC
150x300	masztowa	<b>290,00</b>	5 karabinków PVC
150x400	masztowa	<b>380,00</b>	7 karabinków PVC
150x500	masztowa	<b>470,00</b>	9 karabinków PVC

## FLAGI RP SATYNOWE GALOWE ZSZYWANE 180 g/m<sup>2</sup>

rozmiar	ekspozycja	cena brutto	konfekcja
80x50	uchwyt ścienny	<b>49,00</b>	tunel do drzewca
112x70	uchwyt ścienny	<b>62,00</b>	tunel do drzewca
160x100	uchwyt/stojak	<b>110,00</b>	tunel do drzewca
160x100	stojak flagowy	<b>117,00</b>	2 mosiężne oczka
160x100	masztowa	<b>126,00</b>	3 oczka, 3 karabinki PVC
160x100	paradna masztowa	<b>135,00</b>	2 karabinki INOX 5x50 mm
200x125	masztowa	<b>197,00</b>	3 karabinki PVC
240x150	masztowa	<b>260,00</b>	5 karabinków PVC
304x190	masztowa	<b>350,00</b>	4 karabinki PVC, 1 INOX 5x50
100x300	masztowa	<b>250,00</b>	5 karabinków PVC
150x300	masztowa	<b>300,00</b>	5 karabinków PVC
150x400	masztowa	<b>400,00</b>	7 karabinków PVC

## FLAGI RP SATYNOWE GALOWE ZSZYWANE typu MAPA (tunele góra/dół, drążki drewniane lub ALU, zawieszanie)

rozmiar	ekspozycja	flaga	flaga + drążki drewniane	flaga + drążki ALU
100x200	mapa	<b>220,00</b>	<b>260,00</b>	<b>330,00</b>
100x250	mapa	<b>275,00</b>	<b>315,00</b>	<b>385,00</b>
100x300	mapa	<b>320,00</b>	<b>380,00</b>	<b>450,00</b>
120x250	mapa	<b>240,00</b>	<b>320,00</b>	<b>410,00</b>
120x300	mapa	<b>290,00</b>	<b>370,00</b>	<b>460,00</b>
150x300	mapa	<b>400,00</b>	<b>490,00</b>	<b>610,00</b>
150x400	mapa	<b>530,00</b>	<b>620,00</b>	<b>740,00</b>
150x500	mapa	<b>630,00</b>	<b>720,00</b>	<b>840,00</b>

Flagi satynowe RP uszyte są z materiału flagowego polskiej firmy MIRANDA, posiadającej światowy certyfikat bezpieczeństwa OEKO-TEX STANDARD 100

## Flaga MAPA - dekoracja satynowa na ścianę.

W komplecie drążki drewniane lub drążki ALU. Góra/dół tunele na przelot, w nich drążki ALU Ø 28 mm lakierowane proszkowo lub drążki drewniane Ø 25 mm. Zawieszanie z linki PA/PA 5 mm. Dekoracja wewnątrz zawieszana na ścianie.

Flaga uszyta z pasów białej i czerwonej satyny poliestrowej zszytych pośrodku szwem krytym francuskim. Boki obszyte podwójnym stębnowaniem, w kolorach flagi.



FLAGA TYPU WIMPEL SATYNA POLIESTROWA - POŁYSKUJĄCY MATERIAŁ, gramatura 180 g/m<sup>2</sup>

2 karabinki INOX 5x50 mm



WYJĄTKOWA URODA I TRWAŁOŚĆ FLAGI SATYNOWEJ

250x90 cm - **192,00 zł. br.**  
300x100 cm - **230,00 zł. br.**  
400x150 cm - **360,00 zł. br.**

## WZORY KONFEKCJI FLAG (na życzenie wykonamy dowolną konfekcję)

**A**  
Tunel do drzewca  
flagi w rozmiarze  
**80x50** - tunel 40 mm na płasko  
**112x70** - tunel 40 mm na płasko  
**160x100** - tunel 45 mm na płasko

**F**  
5 karabinków PVC,  
uszko, D-Ring PVC  
flagi w rozmiarze  
**240x150**

**J**  
Flaga masztowa  
z tunelem do  
windtrackera

**K**  
Flaga masztowa  
luźna

**B**  
2 oczka  
do stojaka flagowego  
(napinacz za dopłatą)  
flagi w rozmiarze  
**160x100**

**G**  
1 karabinek  
INOX 5x50 mm  
4 karabinki PVC,  
uszko, D-Ring PVC  
flagi w rozmiarze  
**304x190**

bok flagi  
wzmocniony  
taśmą gurt  
krytą materiałem  
flagi,  
tunel - zaszewka  
do windtrackera  
karabinki PCV,  
D-ring PVC  
flagi w rozmiarze  
**100x300, 120x300**  
**150x300, 150x400**  
**150x500**

bok flagi  
wzmocniony  
taśmą gurt  
krytą materiałem  
flagi,  
karabinki PCV  
oraz D-ring  
  
flagi w rozmiarze  
**100x300, 120x300**  
**150x300, 150x400**  
**150x500**

**C**  
3 oczka i 3 karabinki PVC  
lub INOX 4x40 mm  
do masztu flagowego  
flagi w rozmiarze  
**160x100**

**H**  
Karabinki  
„wieszak i łezka”  
do masztu **STANDARD**  
flagi w rozmiarze  
**160x100**  
**200x125**

Standardowa konfekcja  
karabinki i D-Ring  
z PVC

**L**  
Flaga  
typu MAPA

**D**  
3 karabinki PVC,  
uszko, D-Ring PVC  
flagi w rozmiarze  
**160x100**  
**200x125**

**I**  
Karabinki INOX 5 mm  
(flaga paradna)  
do masztu **KORBA**  
flagi w rozmiarze  
**160x100**  
**200x125**

Na życzenie klienta  
karabinki INOX 5x50 mm  
**6,00 zł. brutto/szt.**

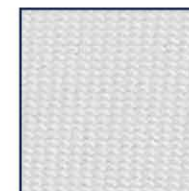
(górze/dół  
tunele na przelot,  
w nich drążki  
sosnowe,  
zawiesie z linki  
PA/PA)

KOMPLET  
DRAŻKI +  
ZAWIESIE

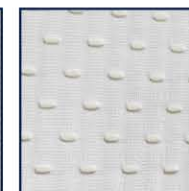
**E**  
górný tunel,  
3 karabinki PVC, uszko  
z D-Ringiem PVC  
flagi w rozmiarze  
**160x100**  
za dopłatą **20,00 zł. br.**

Flagi satynowe RP uszyte są z materiału flagowego polskiej firmy  
MIRANDA, posiadającej światowy certyfikat bezpieczeństwa  
OEKO-TEX STANDARD 100

## MATERIAŁY FLAGOWE



Materiał flagowy  
typowy „LITY”  
125 g/m<sup>2</sup>



Materiał flagowy  
perforowany  
„AZUR” 105 g/m<sup>2</sup>



Satyna  
poliestrowa  
140 g/m<sup>2</sup>

## ELEMENTY KONFEKCJI FLAG



Karabinek stalowy INOX  
5 x 50 mm - **6,00 zł. br.**  
6 x 60 mm - **7,00 zł. br.**



Karabinek PVC  
otwarty (wzór I)  
**1,50 zł. brutto**



Karabinek PVC  
zamknięty (wzór II)  
**1,50 zł. brutto**



Karabinek „łezka”  
**2,50 zł. brutto**



Karabinek „Wieszak”  
**2,50 zł. brutto**



Taśma flagowa  
łamana 50 mm  
**2,50 zł. brutto / 1 mb**



D-Ring PVC  
**1,50 zł. brutto**



### FLAGIETKA SATYNOWA

rozmiar	rozmiar
32 x 20 cm	48 x 30 cm
24,00 zł.	29,00 zł.
<b>brutto</b>	<b>brutto</b>

w komplecie patyczek bukowy 50 cm, Ø 7 mm

## FLAGA UE, FLAGI PAŃSTW UE / NATO - FLAGI DRUKOWANE

rozmiar	ekspozycja	cena brutto	konfekcja flagi
80x50	uchwyt ścienny	<b>34,00</b>	tunel do drzewca
112x70	uchwyt ścienny	<b>50,00</b>	tunel do drzewca
160x100	uchwyt / stojak	<b>100,00</b>	tunel do drzewca
160x100	stojak flagowy	<b>104,00</b>	2 mosiężne oczka
160x100	masztowa	<b>108,00</b>	3 oczka, 3 karabinki PVC
160x100	paradna masztowa	<b>118,00</b>	2 karabinki INOX 5x50 mm
200x125	masztowa	<b>170,00</b>	3 karabinki PVC
240x150	masztowa	<b>226,00</b>	5 karabinków PVC
304x190	masztowa	<b>370,00</b>	4 karabinek PVC, 1 INOX 5x50 mm
100x300	masztowa	<b>198,00</b>	5 karabinków PVC
120x300	masztowa	<b>240,00</b>	5 karabinków PVC
150x300	masztowa	<b>290,00</b>	5 karabinków PVC
150x400	masztowa	<b>380,00</b>	7 karabinków PVC
150x500	masztowa	<b>470,00</b>	9 karabinków PVC

Flagi Unii Europejskiej uszyte są z materiału flagowego polskiej firmy MIRANDA, posiadającej światowy certyfikat bezpieczeństwa OEKO-TEX STANDARD 100

### Państwa NATO

	ALBANIA		ESTONIA		LITWA		POLSKA		TURCJA
	BELGIA		FINLANDIA		LUKSEMBURG		PORTUGALIA		WĘGRY
	BUŁGARIA		FRANCJA		ŁOTWA		RUMUNIA		WIELKA BRYTANIA
	CHORWACJA		GRECJA		MACEDONIA		SŁOWACJA		WŁOCHY
	CZARNOGÓRA		HISZPANIA		NIDERLANDY		SŁOWENIA		NATO
	CZECHY		ISLANDIA		NIEMCY		STANY ZJEDNOCZONE		
	DANIA		KANADA		NORWEGIA		SZWECJA		

### Państwa Unii Europejskiej

	AUSTRIA		LUKSEMBURG
	BELGIA		ŁOTWA
	BUŁGARIA		MALTA
	CHORWACJA		NIDERLANDY
	CYPR		NIEMCY
	CZECHY		POLSKA
	DANIA		PORTUGALIA
	ESTONIA		RUMUNIA
	FINLANDIA		SŁOWACJA
	FRANCJA		SŁOWENIA
	GRECJA		SZWECJA
	HISZPANIA		WĘGRY
	IRLANDIA		WŁOCHY
	LITWA		UNIA EUROPEJSKA

W cenach flag państw UE i NATO flagi dowolnego państwa świata.

Opracowane wg normy PN-W-50002



PREZYDENT RP



MARSZAŁEK POLSKI



SZEF SZTABU  
GENERALNEGO



DOWÓDCA GENERALNY  
RODZAJÓW SIŁ ZBROJNYCH



DOWÓDCA  
SIŁ POWIETRZNYCH



PROPORZEC  
MARYNARKI WOJENNEJ



FLAGA GENERAŁA



FLAGA DOWÓDCY  
MARYNARKI WOJENNEJ



FLAGA ADMIRAŁA



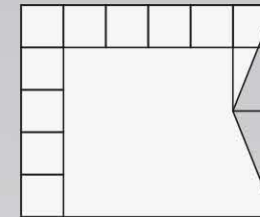
FLAGA ADMIRAŁA FLOTY



FLAGA WICEADMIRAŁA



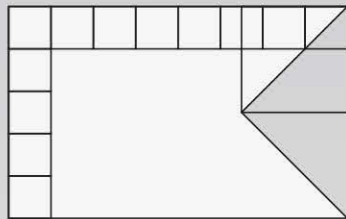
FLAGA KONTRADMIRAŁA



proporcja flagi 6:5, głębokość wcięcia  
1/6 szerokości flagi



WSZYSTKIE FLAGI WOJSKOWE  
NA MASZT ZAOPATRZONE SĄ  
W METALOWE KARABINKI INOX  
5x50 mm



proporcja flagi 8:5, głębokość wcięcia  
1/2 wysokości flagi



LOTNISKA MARYNARKI  
WOJENNEJ



BANDERA JEDNOSTEK POMOCNICZYCH  
MARYNARKI WOJENNEJ



MINISTER OBRONY NARODOWEJ



DOWÓDCA ŻANDARMERII



LOTNISKA WOJSKOWE



STRAŻ GRANICZNA

cennik flag poliestrowych

ROZMIAR (prop. 8:5)	ekspozycja	cena brutto
80x50	uchwyt ścienny	34,00
112x70	uchwyt ścienny	50,00
160x100	uchwyt / stojak	100,00
160x100	paradna masztowa	118,00
200x125	masztowa	170,00
240x150	masztowa	226,00
304x190	masztowa	370,00

ROZMIAR (prop. 6:5)	FLAGI POLIESTROWE*	FLAGI SZTANDAROWE**/**
60 x 50	68,00	204,00
90 x 75	95,00	285,00
120 x 100	118,00	350,00
150 x 125	170,00	498,00
180 x 150	198,00	** flagi sztandarowe atlasowe trójwarstwowe, zszyte razem trzy warstwy (awers, separacja, rewers)
240 x 200	295,00	

\* ceny podane są cenami brutto



CHORĄGIEW WOJSKA POLSKIEGO  
(flagi poliestrowe)

80 x 80	74,00
100 x 100	96,00
150 x 150	180,00

cennik flag satnowych sztandarowych

80 x 80 (Chorągiew WP)	382,00
130 x 80 (prop. 8:5)	320,00
155 x 95 (prop. 8:5)	370,00

**FLAGI STATKÓW MORSKICH  
PEŁNIĄCYCH SPECJALNĄ SŁUŻBĘ  
PAŃSTWOWĄ (flagi w proporcjach 8:5)**



- Flaga statku hydrograficznego i dozorczonego urzędu morskigo
- Flaga statku ratowniczego oraz specjalnego statku do zwalczania zanieczyszczeń
- Flaga statku używanego wyłącznie do łamania lodów
- Flaga statku pilotowego
- Flaga statku pożarniczego
- Flaga statku szkolnego
- Flaga statku celnego
- Flaga statku sanitarnego
- Flaga statku telekomunikacyjnego

**cennik flag poliestrowych**

ROZMIAR (prop. 8:5)	ekspozycja	cena brutto
80x50	uchwyt ścienny	<b>34,00</b>
112x70	uchwyt ścienny	<b>50,00</b>
160x100	uchwyt / stojak	<b>100,00</b>
160x100	paradna masztowa	<b>118,00</b>
200x125	masztowa	<b>170,00</b>
240x150	masztowa	<b>226,00</b>
304x190	masztowa	<b>370,00</b>

**PROPORCE MARYNARKI WOJENNEJ**



**Cennik proporców MW**

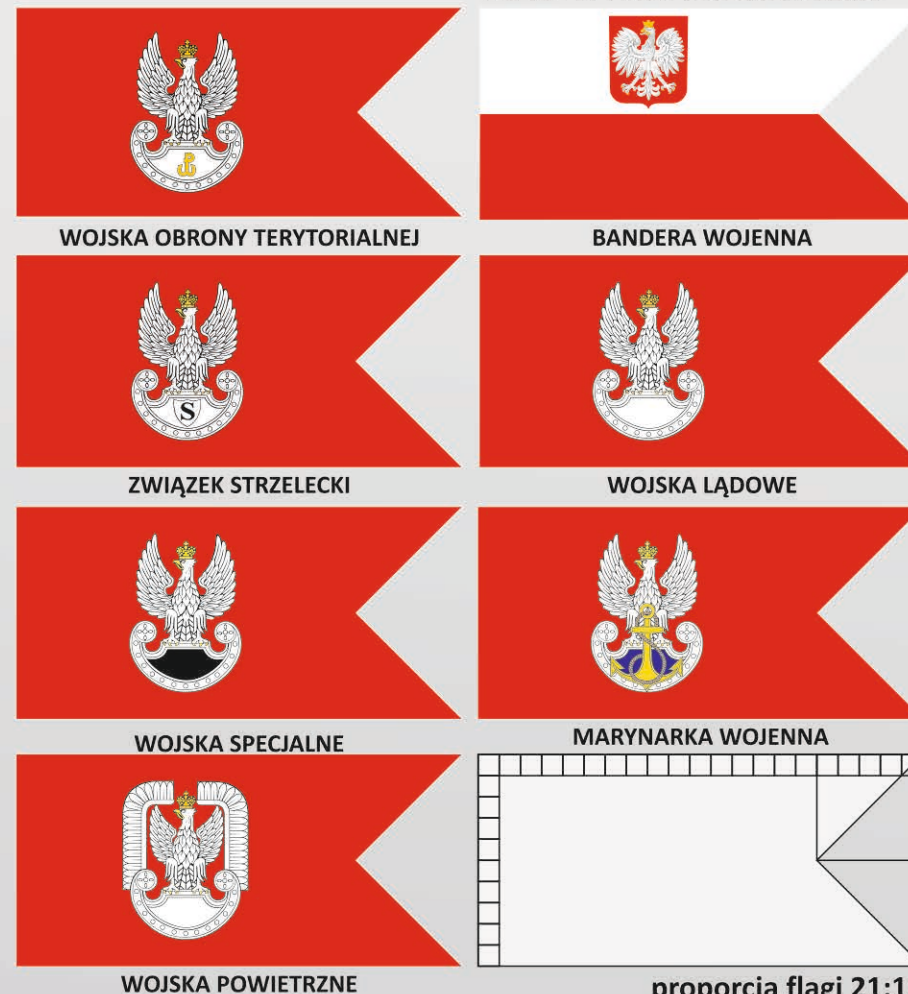
ROZMIAR	cena brutto
54 x 24	<b>60,00</b>
81 x 36	<b>80,00</b>
108 x 48	<b>100,00</b>
162 x 72	<b>150,00</b>

**Cennik flag satynowych sztandarowych**

130 x 80 (prop. 8:5)	<b>320,00</b>
155 x 95 (prop. 8:5)	<b>370,00</b>

Flagi sztandarowe atlasowe trójwarstwowe, zszyte razem trzy warstwy (awers, separacja, rewers)

**FLAGI W PROPORCJACH 21:10**



ROZMIAR (prop. 21:10)	FLAGI POLIESTROWE*	FLAGI SZTANDAROWE**/**
65 x 30	<b>68,00</b>	
105 x 50	<b>98,00</b>	
160 x 75	<b>135,00</b>	<b>398,00</b>
210 x 100	<b>185,00</b>	<b>555,00</b>
265 x 125	<b>225,00</b>	
315 x 150	<b>350,00</b>	
420 x 200	<b>520,00</b>	

\* ceny podane są cenami brutto  
\*\* flagi sztandarowe atlasowe trójwarstwowe, zszyte razem trzy warstwy (awers, separacja, rewers)

proporcja flagi 21:10  
głębokość wcięcia  
1/2 wysokości  
flagi

## FLAGI WOJEWÓDZTW / ORGANIZACJI - FLAGI DRUKOWANE

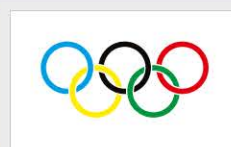
rozmiar	ekspozycja	cena brutto	konfekcja flagi
80x50	uchwyt ścienny	<b>34,00</b>	tunel do drzewca
112x70	uchwyt ścienny	<b>50,00</b>	tunel do drzewca
160x100	stojak / uchwyt	<b>100,00</b>	tunel do drzewca
160x100	stojak flagowy	<b>104,00</b>	2 mosiężne oczka
160x100	masztowa	<b>108,00</b>	3 oczka, 3 karabinki PVC
160x100	paradna masztowa	<b>118,00</b>	2 karabinki INOX 5x50 mm
200x125	masztowa	<b>170,00</b>	3 karabinki PVC
240x150	masztowa	<b>226,00</b>	5 karabinków PVC
304x190	masztowa	<b>370,00</b>	4 k. PVC, 1 k. INOX 5x50 mm
100x300	masztowa	<b>198,00</b>	5 karabinków PVC
120x300	masztowa	<b>240,00</b>	5 karabinków PVC
150x300	masztowa	<b>290,00</b>	5 karabinków PVC
150x400	masztowa	<b>380,00</b>	7 karabinków PVC
150x500	masztowa	<b>470,00</b>	9 karabinków PVC



NATO



ONZ



MKOL



SOLIDARNOŚĆ



OSP



PSP



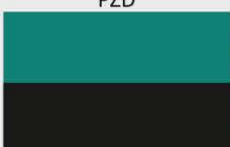
PZD



LASY PAŃSTWOWE



PZŁ



FLAGA GÓRNICZA



LGBT



SPÓŁDZIELCZOŚĆ POLSKA

NAJLEPSZE FLAGI POLSKI W POLSCE



woj. dolnośląskie



woj. lubuskie



woj. małopolskie



woj. podkarpackie



woj. śląskie



woj. kuj - pomorskie



woj. lubuskie



woj. mazowieckie



woj. podlaskie



woj. śląskie



woj. kuj - pomorskie



woj. łódzkie



woj. opolskie



woj. pomorskie



woj. zachodniopom.



woj. lubelskie



woj. łódzkie



woj. opolskie



woj. świętokrzyskie



woj. warmińsko - mazurskie

### WOJEWÓDZTWO WIELKOPOLSKIE

### WOJEWÓDZTWO WARMIŃSKO-MAZURSKIE - FLAGI POZIOME

rozmiar	ekspozycja	cena brutto	konfekcja flagi
112x55	uchwyt ścienny	<b>50,00</b>	tunel do drzewca
160x80	stojak / uchwyt	<b>100,00</b>	tunel do drzewca
160x80	stojak flagowy	<b>104,00</b>	2 mosiężne oczka
160x80	masztowa	<b>108,00</b>	3 oczka, 3 karabinki PVC
160x80	paradna masztowa	<b>118,00</b>	2 karabinki INOX 5x50 mm
200x100	masztowa	<b>170,00</b>	3 karabinki PVC
240x120	masztowa	<b>226,00</b>	5 karabinków PVC



woj. wielkopolskie

### FLAGI HISTORYCZNE



Rzeczpospolita Obojga Narodów



## Flaga satynowa masztowa typu MAPA

(górze/dół wzmocnione tunele na przelot, w nich drążki ALU Ø 28 mm lakierowane proszkowo na kolor biały, zawieszanie z linki PA/PA 6 mm, karabinek INOX 6x60 mm, stoper kulka.

	<b>CENA ZESTAWU</b>
flaga 100x200	<b>320,00 zł. br.</b>
flaga 100x250	<b>355,00 zł. br.</b>
flaga 100x300	<b>385,00 zł. br.</b>
flaga 120x250	<b>420,00 zł. br.</b>
flaga 120x300	<b>455,00 zł. br.</b>
flaga 150x300	<b>550,00 zł. br.</b>
flaga 150x400	<b>620,00 zł. br.</b>

KOMPLET ALU Ø 28x1,5  
DRAŻKI (2 szt.) + ZAWIESIĘ  
(linka PA/PA 6 mm)

1. Drążki ALU 1,06 m.

**210,00 zł. br.**

2. Drążki ALU 1,26 m.

**240,00 zł. br.**

3. Drążki ALU 1,56 m.

**270,00 zł. br.**

Karabinek stalowy  
INOX 6x60 mm

**7,38 zł. brutto**



Ciężarek do masztu  
„Sopelek z obejmą”

1,25 kg

**120,00 zł. br.**



## FLAGI DRUKOWANE

### SATYNA 140 g/m<sup>2</sup>

produkcji Camela S.A.  
dzianina poliestrowa  
o jedwabistym połysku  
(dowolna grafika)

rozmiar	ekspozycja	cena brutto
112x70	uchwyt ścienny	<b>80,00</b>
160x100	do stojaka	<b>160,00</b>
160x100	do stojaka	<b>180,00</b>
160x100	masztowa	<b>180,00</b>
160x100	paradna masztowa	<b>190,00</b>
200x125	masztowa	<b>250,00</b>
240x150	masztowa	<b>360,00</b>



rozmiar	ekspozycja	cena brutto
100x300	masztowa	<b>300,00</b>
150x300	masztowa	<b>450,00</b>
150x400	masztowa	<b>590,00</b>

## FLAGI REKLAMOWE - DZIANINA 120 g/m<sup>2</sup> - (dowolna grafika)

rozmiar	ekspozycja	cena brutto	konfekcja flagi
80x50	uchwyt ścienny	<b>34,00</b>	tunel do drzewca
112x70	uchwyt ścienny	<b>50,00</b>	tunel do drzewca
160x100	do stojaka	<b>100,00</b>	tunel do drzewca
160x100	do stojaka	<b>104,00</b>	2 mosiężne oczka
160x100	masztowa	<b>108,00</b>	3 oczka, 3 karabinki PVC
160x100	paradna masztowa	<b>118,00</b>	2 karabinki INOX 5x50 mm
200x125	masztowa	<b>170,00</b>	3 karabinki PVC
240x150	masztowa	<b>226,00</b>	5 karabinków PVC
304x190	masztowa	<b>370,00</b>	4 karabinki PVC, 1 INOX 5x50 mm
100x300	masztowa	<b>198,00</b>	5 karabinków PVC
120x300	masztowa	<b>240,00</b>	5 karabinków PVC
150x300	masztowa	<b>290,00</b>	5 karabinków PVC
150x400	masztowa	<b>380,00</b>	7 karabinków PVC
150x500	masztowa	<b>470,00</b>	9 karabinków PVC



## FLAGA SZTANDARU POWSTAŃ ŚLĄSKICH - flaga historyczna

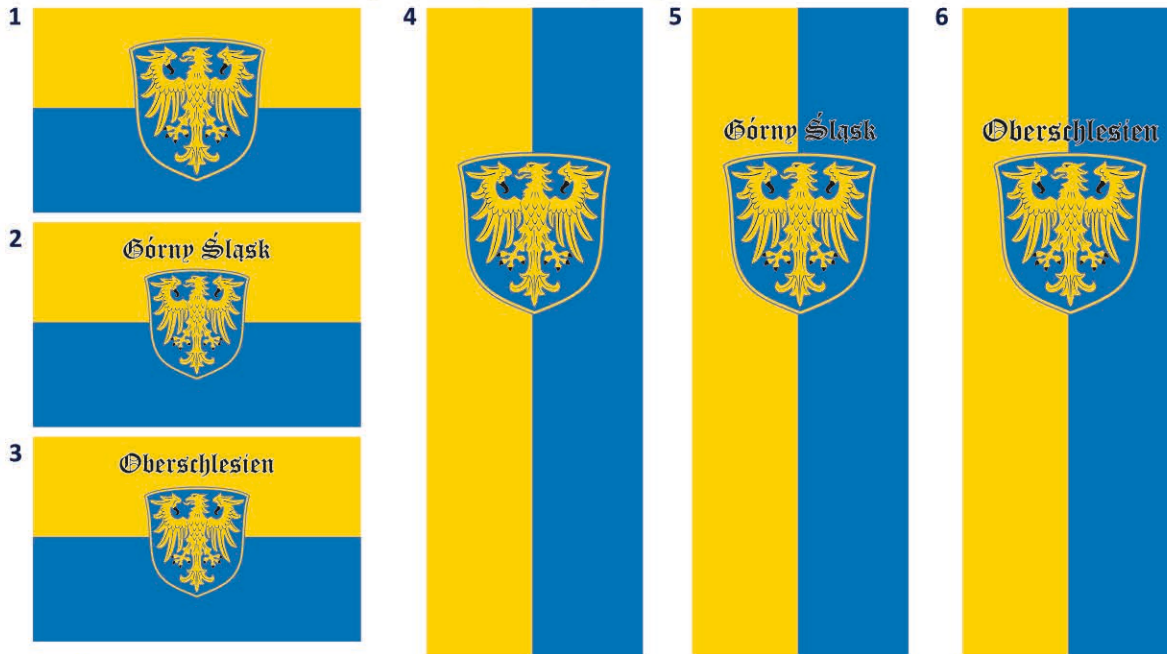
Flaga opracowana na podstawie oryginalnego sztandaru ze zbiorów Muzeum Czynu Powstańczego na Górze Świętej Anny. Flaga składa się z kawałka czerwonego materiału w kształcie prostokąta zakończonego trójkątem równobocznym. W centralnej części umiejscowiony jest wizerunek białego orła z koroną, nad którym widnieje napis: „Tobie Polsko”. Swoją symboliką obiekt nawiązuje do polskiego godła.

### CENNIK FLAGI SZTANDARU POWSTAŃ ŚLĄSKICH

rozmiar	flagi standardowe poliestrowe	flagi satynowe jednowarstwowe
50 x 120	<b>75,00</b>	<b>150,00</b>
70 x 165	<b>130,00</b>	<b>218,00</b>
100 x 235	<b>170,00</b>	<b>280,00</b>
120 x 280	<b>250,00</b>	<b>350,00</b>

**20 czerwca - Narodowy Dzień Powstań Śląskich**

### Nieoficjalne flagi Górnego Śląska - cennik na stronie 9



### Dziyń Ślōnskij Fany - 15 lipca

Zapoczątkował go w 2011 roku śp. Marek Plura – poseł, europarlamentarzysta, senator. Data 15 lipca symbolizuje przyjęcie przez Sejm RP w 1920 roku konstytucję, która zawierała Statut Organiczny Województwa Śląskiego. Nadawał on bowiem naszemu województwu szeroką autonomię, Śląsk miał własny skarb i parlament, który decydował m.in. o samorządzie powiatowym i gminnym, podziale administracyjnym województwa, policji i żandarmerii, komunikacji czy sprawach związanych z rolnictwem. Taka autonomia była najlepszym dowodem na to, że Śląsk jest wyjątkowym regionem.

### FLAGI KASZUBSKIE - cennik na stronie 9



### Nieoficjalne flagi Górnego Śląska



### Oficjalne flagi woj. śląskiego



## KONFEKCJA FLAG

**A**  
Tunel do drzewca  
flagi w rozmiarze  
**80x50** - tunel 40 mm na płasko  
**112x70** - tunel 40 mm na płasko  
**160x100** - tunel 45 mm na płasko

**B**  
2 oczka  
do stojaka flagowego  
(napinacz za dopłatą)  
flagi w rozmiarze  
**160x100**

**C**  
3 oczka, 3 karabinki PVC  
lub INOX 4x40 mm  
do masztu flagowego  
flagi w rozmiarze  
**160x100**

**D**  
3 karabinki PVC,  
uszko, D-Ring PVC  
flagi w rozmiarze  
**160x100**  
**200x125**

**E**  
górny tunel,  
3 karabinki PVC,  
uszko, D-Ring PVC  
flagi w rozmiarze  
**160x100**  
za dopłatą 20 zł. brutto

**F**  
5 karabinków PVC,  
uszko, D-Ring PVC  
flagi w rozmiarze  
**240x150**

**G**  
1 karabinek  
INOX 5x50 mm  
4 karabinki PVC,  
uszko, D-Ring PVC  
flagi w rozmiarze  
**304x190**

**H**  
Karabinki  
„wieszak i łożka”  
do masztu **STANDARD**  
flagi w rozmiarze  
**160x100**  
**200x125**

**I**  
Karabinki INOX 5 mm  
(flaga paradna)  
do masztu **KORBA**  
flagi w rozmiarze  
**160x100**  
**200x125**

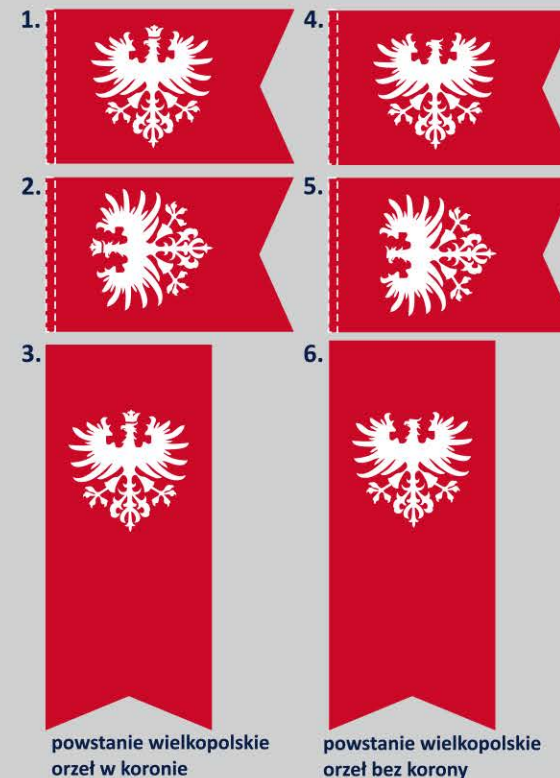
Standardowa  
konfekcja  
karabinki PVC  
i D-Ring PVC

**J**  
Flaga masztowa  
z tunelem do  
windtrackera  
  
bok flagi  
wzmocniony  
taśmą gurt  
krytą materiałem  
flagi,  
tunel - zaszewka  
do windtrackera  
karabinki PVC,  
D-ring PVC  
flagi w rozmiarze  
**100x300, 120x300**  
**150x300, 150x400**  
**150x500**

**K**  
Flaga masztowa  
luźna  
  
bok flagi  
wzmocniony  
taśmą gurt  
krytą materiałem  
flagi,  
karabinki PVC  
oraz D-ring  
  
flagi w rozmiarze  
**100x300, 120x300**  
**150x300, 150x400**  
**150x500**

Na życzenie  
- flagi bez  
jaskółczego  
ogona  
- flagi w innym  
rozmiarze  
niż podane  
w tabeli  
(wycena  
indywidualna)

Na życzenie klienta  
karabinki ze stali  
nierdzewnej  
5x50 mm  
6,00 zł. brutto/szt.



powstanie wielkopolskie  
orzeł w koronie

powstanie wielkopolskie  
orzeł bez korony

rozmiar	ekspozycja	cena brutto	konfekcja flagi
80x50	uchwyt ścienny	<b>34,00</b>	tunel do drzewca
112x70	uchwyt ścienny	<b>50,00</b>	tunel do drzewca
160x100	uchwyt / stojak	<b>100,00</b>	tunel do drzewca
160x100	stojak flagowy	<b>104,00</b>	2 mosiężne oczka
160x100	masztowa	<b>108,00</b>	3 oczka, 3 karabinki PVC
160x100	paradna masztowa	<b>118,00</b>	2 karabinki INOX 5x50 mm
200x125	masztowa	<b>170,00</b>	3 karabinki PVC
240x150	masztowa	<b>226,00</b>	5 karabinków PVC
304x190	masztowa	<b>370,00</b>	4 karabinki PVC, 1 INOX 5x50 mm
100x300	masztowa	<b>198,00</b>	5 karabinków PVC
120x300	masztowa	<b>240,00</b>	5 karabinków PVC
150x300	masztowa	<b>290,00</b>	5 karabinków PVC
150x400	masztowa	<b>380,00</b>	7 karabinków PVC
150x500	masztowa	<b>470,00</b>	9 karabinków PVC

**FLAGI POLIESTROWE ZSZYWANE (maryjne, kościelne)**

rozmiar	ekspozycja	cena brutto	konfekcja flagi
80x50	uchwyt ścienny	<b>25,00</b>	tunel do drzewca
112x70	uchwyt ścienny	<b>30,00</b>	tunel do drzewca
160x100	uchwyt / stojak	<b>62,00</b>	tunel do drzewca
160x100	stojak flagowy	<b>68,00</b>	2 mosiężne oczka
160x100	masztowa	<b>76,00</b>	3 oczka, 3 karabinki PVC
160x100	paradna masztowa	<b>88,00</b>	2 karabinki INOX 5x50 mm
200x125	masztowa	<b>146,00</b>	3 karabinki PVC
240x150	masztowa	<b>180,00</b>	5 karabinków PVC
304x190	masztowa	<b>300,00</b>	4 karabinki PVC, 1 INOX 5x50 mm

**FLAGI DRUKOWANE POLIESTROWE (maryjne, kościelne, tematyka dowolna)**

rozmiar	ekspozycja	cena brutto	konfekcja flagi
80x50	uchwyt ścienny	<b>34,00</b>	tunel do drzewca
112x70	uchwyt ścienny	<b>50,00</b>	tunel do drzewca
160x100	uchwyt / stojak	<b>100,00</b>	tunel do drzewca
160x100	stojak flagowy	<b>104,00</b>	2 mosiężne oczka
160x100	masztowa	<b>108,00</b>	3 oczka, 3 karabinki PVC
160x100	paradna masztowa	<b>118,00</b>	2 karabinki INOX 5x50 mm
200x125	masztowa	<b>170,00</b>	3 karabinki PVC
240x150	masztowa	<b>226,00</b>	5 karabinków PVC
304x190	masztowa	<b>370,00</b>	4 karabinki PVC, 1 INOX 5x50 mm
100x300	masztowa	<b>198,00</b>	5 karabinków PVC
120x300	masztowa	<b>240,00</b>	5 karabinków PVC
150x300	masztowa	<b>290,00</b>	5 karabinków PVC
150x400	masztowa	<b>380,00</b>	7 karabinków PVC
150x500	masztowa	<b>470,00</b>	9 karabinków PVC

Flagi maryjne oraz kościelne zszywane/drukowane uszyte są z materiału polskiej firmy MIRANDA, posiadającej światowy certyfikat bezpieczeństwa OEKO-TEX STANDARD 100

**FLAGI SATYNOWE GALOWE ZSZYWANE 180g/m2 (maryjne, kościelne)**

rozmiar	ekspozycja	cena brutto	konfekcja
80x50	uchwyt ścienny	<b>49,00</b>	tunel do drzewca
112x70	uchwyt ścienny	<b>62,00</b>	tunel do drzewca
160x100	uchwyt/stojak	<b>110,00</b>	tunel do drzewca
160x100	stojak flagowy	<b>117,00</b>	2 mosiężne oczka
160x100	masztowa	<b>126,00</b>	3 oczka, 3 karabinki PVC
160x100	paradna masztowa	<b>135,00</b>	2 karabinki wieszakowe
200x125	masztowa	<b>197,00</b>	3 karabinki PVC
240x150	masztowa	<b>260,00</b>	5 karabinków PVC
304x190	masztowa	<b>350,00</b>	4 karabinki PVC, 1 INOX 5x50 mm
100x300	masztowa	<b>250,00</b>	5 karabinków PVC
150x300	masztowa	<b>300,00</b>	5 karabinków PVC
150x400	masztowa	<b>400,00</b>	7 karabinków PVC

PREZENTACJA FLAGI MARYJNEJ LUB KOŚCIELNEJ NA MASZCIE W UKŁADZIE PIONOWYM



**FLAGI HERBOWE / PRZYKŁADOWE RELIGIJNE DRUKOWANE**

WATYKAN	JAN PAWEŁ II	OTWÓRZCIE DRZWI
FRANCISZEK	LEON XIV	JESTEŚ KRÓLEM
JEZU, UFAM TOBIE	MÓDLCIE SIĘ	KRZYŻ JEROZOLIMSKI



### Click System



Flagi plażowe **BEACHFLAGS** to:

- lekka konstrukcja
- prostota i funkcjonalność
- szybki montaż
- łatwy transport

Flaga jest stale rozpostarta bez względu na panujące warunki.

Wyjątkowo trwałe maszty zatrzaskowe (Click System) S



Podstawa PVC „Kostka mała” z rotatorem PVC 33x33 cm, 5 kg **135,00 zł./szt.**

### Beachflag Export WINDER - produkt polski

Wysokość masztu	Wymiar flagi	Cena brutto
po nałożeniu flagi ok. 2600 mm (2 sekcje + pręt z włókna)	75x210	<b>298,00 zł.</b>
po nałożeniu flagi ok. 3000 mm (2 sekcje + pręt z włókna)	75x250	<b>348,00 zł.</b>
po nałożeniu flagi ok. 3600 mm (3 sekcje + pręt z włókna)	80x310	<b>399,00 zł.</b>
po nałożeniu flagi ok. 4100 mm (3 sekcje + pręt z włókna)	85x360	<b>443,00 zł.</b>
po nałożeniu flagi ok. 4600 mm (4 sekcje + pręt z włókna)	85x410	<b>487,00 zł.</b>

### Beachflag Export CORNER - produkt polski

Wysokość masztu	Wymiar flagi	Cena brutto
po nałożeniu flagi ok. 2000 mm (2 rurki 1000 mm)	75x160	<b>298,00 zł.</b>
po nałożeniu flagi ok. 3000 mm (3 rurki 1000 mm)	80x260	<b>365,00 zł.</b>
po nałożeniu flagi ok. 4000 mm (4 rurki 1000 mm)	80x360	<b>398,00 zł.</b>

#### MASZT SYSTEMU CORNER EXPORT

- 2 lub 3 rurki z aluminium, Ø 28 mm, składane na zatrzask (SYSTEM CLICK), ścianki rurek 2,5 mm  
- stalowy pręt 6 mm, długości 75 cm

#### MASZT SYSTEMU WINDER EXPORT

- 2, 3 lub 4 rurki z aluminium, Ø 28 mm, składane na zatrzask (SYSTEM CLICK), ścianki rurek 2,5 mm  
- giętki pręt z włókna szklanego długości 1200 +/- 5 mm

W KOMPLECIE POKROWIEC Z KODURY



Podstawa PVC „Kostka duża” z rotatorem PVC 45 x 40 cm, 13 kg **256,00 zł. brutto/szt.**



Podstawa PVC  
„Kostka mała”  
z rotatorem PVC  
33x33 cm, 5 kg  
**135,00 zł./szt.**

**SYSTEM BEACHFLAG „WINDER” - produkt polski**

Wysokość masztu	Wymiar flagi	Cena brutto
po nałożeniu flagi ok. 3000 mm (2 sekcje + pręt z włókna)	75x250	<b>249,00 zł.</b>
po nałożeniu flagi ok. 3600 mm (3 sekcje + pręt z włókna)	80x310	<b>320,00 zł.</b>

**Dane techniczne**

Wysokość masztu z flagą	od 2350 mm do 3600 mm
Długość jednej sekcji	800 mm 1200 mm
Średnica	Ø 20 x 1,5 mm
Ciężar	jednej sekcji ok. 0,25 kg
Materiał	aluminium anodowane
Pręt z włókna szklanego	1200 mm / 5 mm

**MASZT SYSTEMU WINDER**

- 2 lub 3 rurki z aluminium anodowanego, składane na wcisk, Ø rurek 20 mm
- giętki pręt z włókna szklanego długości 1200 +/- 5 mm

Kolec „Spike”  
do masztu 20 mm.  
**90,00 zł. brutto**



30 cm

**Podstawa „Krzyżak”**

z płaskowników stalowych  
z rotatorem stalowym  
40x40 cm, 4 kg  
**231,00 zł./szt.**



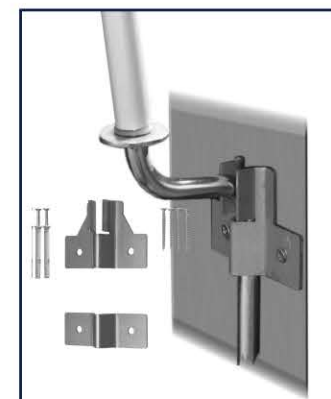
**Wkrętak PVC**

dł. 26 cm.  
z kolcem stalowym  
**122 zł. brutto/szt.**



**Podstawa PVC**

„Kostka duża”  
z rotatorem PVC  
45 x 40 cm, 13 kg  
**256,00 zł. brutto/szt.**



Uchwyt ścienny **FINGER**  
**119,00 zł. brutto/szt.**



Uchwyt na płót  
**125,00 zł. brutto/szt.**

## SYSTEM BEACHFLAG „DROP” produkt polski

### Dane techniczne systemu DROP

Wysokość masztu z flagą	około 3650-3750 mm
Długość jednej sekcji	1200 mm
Średnica	Ø 20x1,5 mm
Ciężar	jednej sekcji ok. 0,25 kg
Materiał	aluminium anodowane
Pręt stalowy	1350 mm / 5 mm

Wysokość masztu DROP	Wymiar flagi	Cena brutto
po nałożeniu flagi ok. 3650-3700 mm (3 sekcje + pręt stalowy 1350 mm)	125x305	<b>345,00 zł.</b>

### MASZT SYSTEMU DROP

- 3 rurki z aluminium anodowanego, składane na wcisk, Ø rurek 20 mm
- stalowy wygięty pręt 6 mm, długości 1350 mm

Podstawa PVC  
„Kostka duża”  
z rotatorem PVC  
45 x 40 cm, 13 kg  
**256,00 zł.**  
brutto/szt.

## SYSTEM BEACHFLAG „CORNER” - produkt polski

Wysokość masztu CORNER	Wymiar flagi	Cena brutto
po nałożeniu flagi ok. 2400 mm (2 sekcje + pręt stalowy)	75x180	<b>230,00 zł.</b>
po nałożeniu flagi ok. 3400 mm (3 sekcje + pręt stalowy)	75x280	<b>298,00 zł.</b>

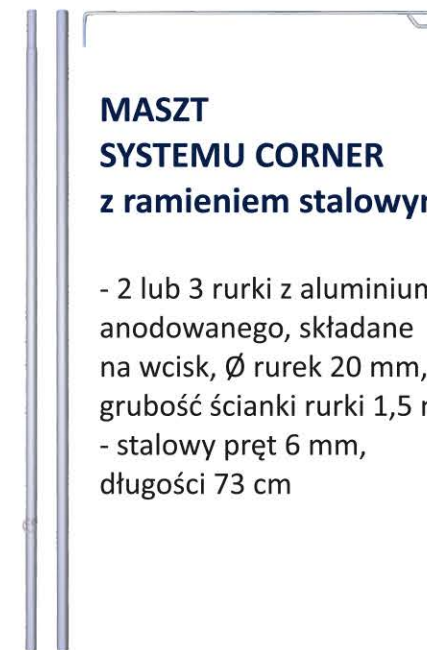
### Dane techniczne

Wysokość masztu z flagą	od 2150 mm do 3300 mm
Długość jednej sekcji	1000 mm / 1200 mm
Ramię	pręt stalowy 6 mm
Średnica	Ø 20 x 1,5 mm
Ciężar	jednej sekcji ok.0,25 kg
Materiał	aluminium anodowane

### MASZT SYSTEMU CORNER z ramieniem stalowym

- 2 lub 3 rurki z aluminium anodowanego, składane na wcisk, Ø rurek 20 mm, grubość ścianki rurki 1,5 mm
- stalowy pręt 6 mm, długości 73 cm

Podstawa PVC  
„Kostka mała”  
z rotatorem PVC  
33x33 cm, 5 kg  
**135,00 zł./szt.**



## PODSTAWY STALOWE

### „TECZKA”

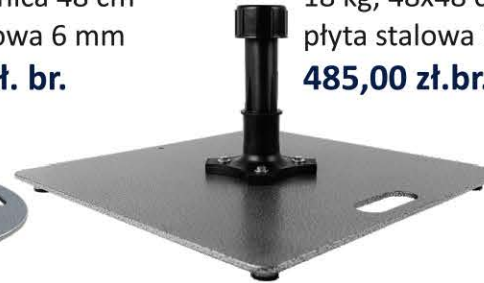
stal czarna lakierowana proszkowo na kolor starego srebra podkreślający strukturę stali, rotator PVC z regulacją w zakresie 18 - 29 mm. 4 stalowe nóżki ze stopkami PVC.



6 kg, 40x40 cm  
płyta stalowa 6 mm  
**277,00 zł. br.**



8 kg, średnica 48 cm  
płyta stalowa 6 mm  
**360,00 zł. br.**



18 kg, 48x48 cm  
płyta stalowa 10 mm  
**485,00 zł.br.**

**Wkrętak PVC**  
dł. 26 cm.  
z rotatorem PVC  
zakończony  
kolcem stalowym  
**122,00 zł. br**



**Wkrętak stalowy**  
z rotatorem PVC, dł. 43 cm.  
**170,00 zł. br.**

## PODSTAWY Z ROTATOREM PVC



**ROTATOR PVC**  
**58,00 zł. br.**



**KOSTKA MAŁA 5 kg (PVC)**  
Podstawa z rotatorem PVC  
33x33 cm  
**135 zł. br.**



**KOSTKA DUŻA 17 kg (GUMA)**  
Podstawa z rotatorem PVC  
50 x 50 cm  
**268,00 zł. br.**



**Podstawa najazdowa pod koło samochodu z rotatorem PVC**  
ocynkowana, lakierowana proszkowo  
**170,00 zł. brutto/szt**



**Krzyżak z profili stalowych**  
60x60 cm  
z rotatorem stalowym  
**175,00 zł. br**

## PODSTAWY Z ROTATOREM Z TWORZYWA Z TRZPIENIEM STALOWYM



**ROTATOR**  
z tworzywa z rdzeniem stalowym  
**50,00 zł. br.**



**KOSTKA ŚREDNIA 8 kg (PVC)**  
Podstawa z rotatorem z tworzywa, 33x33 cm  
**166,00 zł. br.**



**KOSTKA DUŻA 13 kg (PVC)**  
Podstawa z rotatorem z tworzywa, 45 x 40 cm  
**256,00 zł. br.**



**MINA (PVC)**  
Podstawa z trzpieniem stalowym  
15 kg  
**298,00 zł. br.**

**Wkrętak PVC**  
dł. 26 cm.  
z rotatorem z tworzywa zakończony kolcem stalowym  
**115,00 zł. br**



**Wkrętak stalowy**  
z rotatorem z tworzywa, dł. 43 cm.  
**164,00 zł. br.**



**Stojaczki uniwersalne DRYKIER.** Mogą służyć zarówno do prezentacji flagietek, jak i proporczyków. Podstawa z drewna lakierowanego na błysk twardym lakierem fortepianowym, podklejona filcem. Średnica podstawy 10 cm, grubość podstawy 3,2 cm, wysokość stojaczka 36 cm, średnica pręta 4 mm, długość pręta 35 cm. Odkręcana kulka zwieńczenia.

**Stojaczek pojedynczy  
284,00 zł. br**

**Stojaczek podwójny  
298,00 zł. br**

**Stojaczek potrójny  
312,00 zł. br**

**Silver błysk**

**Silver mat**

**Gold błysk**

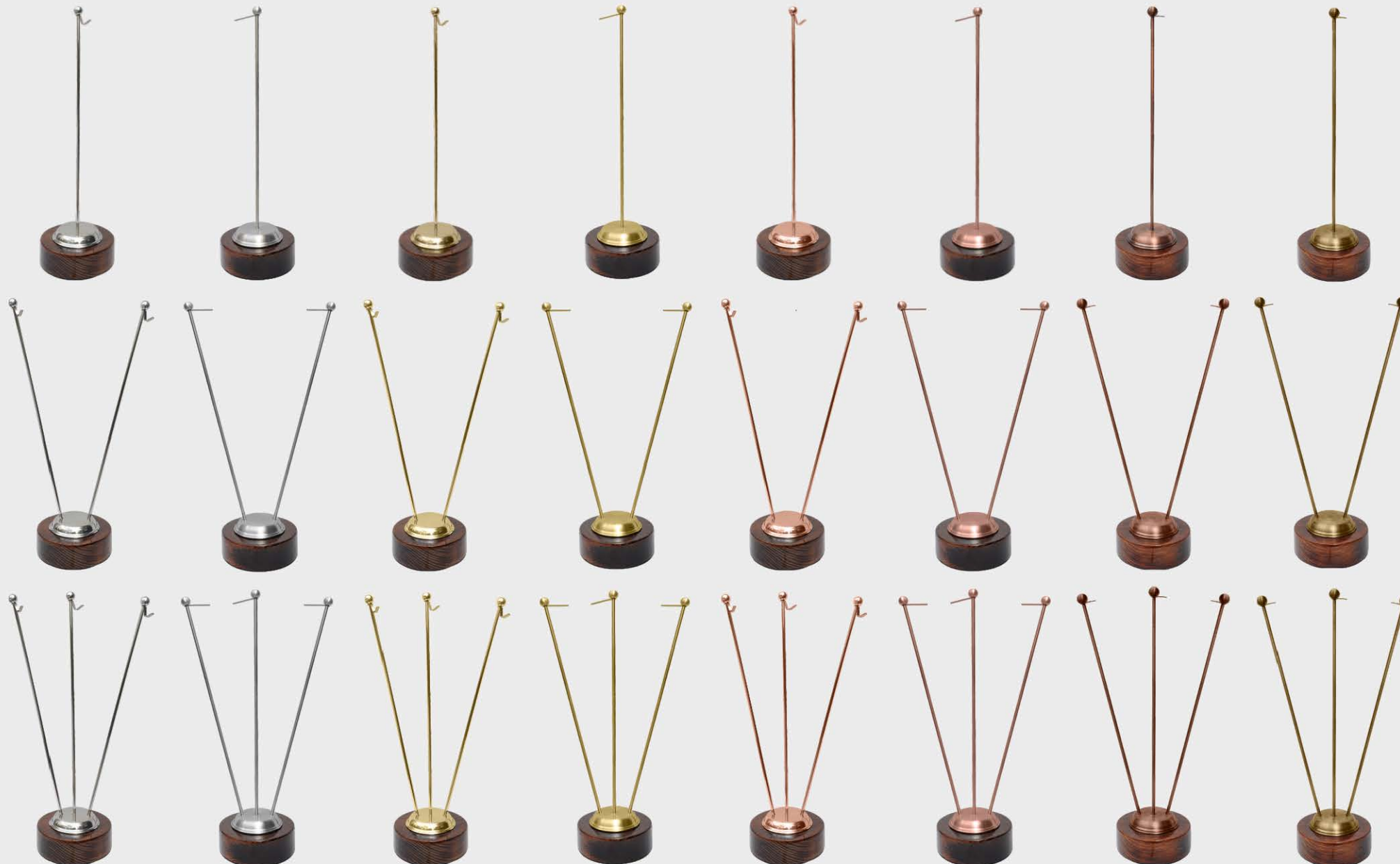
**Gold mat**

**Miedź błysk**

**Miedź mat**

**Miedź mat patynowana**

**Mosiądz mat patynowany**





CE 1 SILVER  
75,00 zł. br.



CE 2 SILVER  
102,00 zł. br.



CE 3 SILVER  
129,00 zł. br.



CE 1 GOLD  
110,00 zł. br.



CE 2 GOLD  
148,00 zł. br.



CE 3 GOLD  
186,00 zł. br.

**FLAGIETKI NA ZAMÓWIENIE**  
(dowolna grafika)  
1 - 3 szt. **30,00 zł. brutto**  
4 - 9 szt. **28,00 zł. brutto**  
10 - 20 szt. **23,00 zł. brutto**

**FLAGIETKI Z POŁYSKLIWEJ**  
**SATYNY 24x15 cm.**  
(dowolne państwo)  
**23,00 zł. brutto**  
Cena flagietki nie obejmuje stojaczka

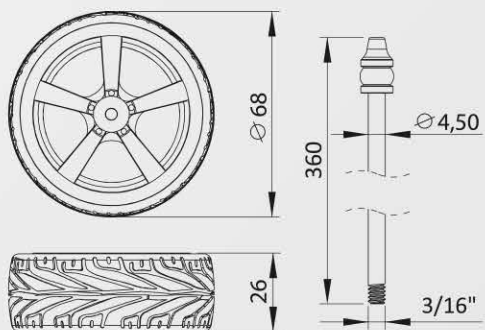
CE 27 SILVER (27 ramion)  
920,00 zł. brutto

CE 27 SILVER + 27 flagietek  
1460,00 zł. brutto

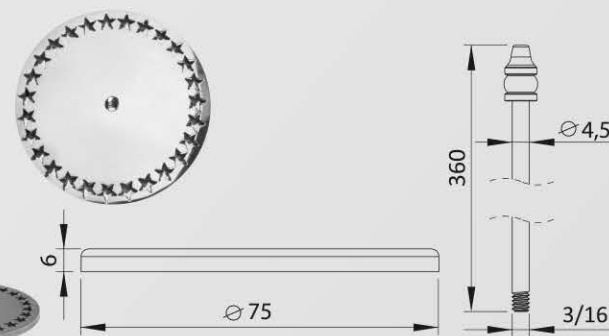




Stojaczek flagietki  
**„OPONA”**  
 Kolor srebrny  
 Ø podstawy 60 mm.  
 (opona gumowa, felga 3D)  
 Ø masztu 4,5 mm.  
 Wysokość 360 mm.  
**80,00 zł. brutto**

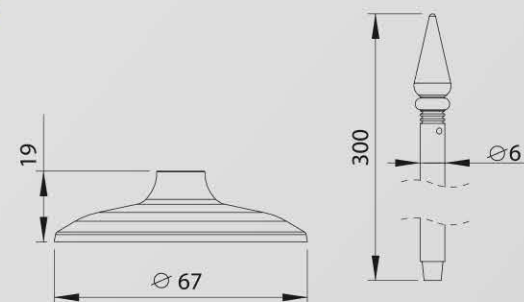


Stojaczek flagietki  
**„EUROPA”**  
 Kolor srebrny  
 Ø podstawy 75 mm.  
 (w podstawie 27 gwiazdek)  
 Ø masztu 4,5 mm.  
 Wysokość 360 mm.  
**130,00 zł. brutto**



Stojaczek flagietki **„PLASTIC”**  
 Kolory ze zdjęcia  
 Ø podstawy 67 mm.  
 Ø masztu 6 mm.  
 Wysokość 300 mm.  
**Rozmiar flagietki 21x13 cm**

Cena stojaczka  
**26,00 zł. brutto**  
 Cena stojaczka z flagietką  
**42,00 zł. brutto**





PROPORCZYKI WOJEWÓDZKIE, ORGANIZACJI  
URZĘDOWE, REKLAMOWE 13x22 cm  
**62,00 zł. brutto/szt.**

dolnośląskie kuj-pom lubelskie lubuskie łódzkie małopolskie mazowieckie opolskie podkarpackie podlaskie pomorskie śląskie



świętokrzyskie warmińsko mazurskie wielkopolskie zachodnio pomorskie



**Mini Batfaniki**  
dwustronne  
separowane fizeliną  
Drop – 15x28 cm  
Corner – 9x27 cm  
Winder – 10x28 cm  
Komplet  
ze stojaczkiem 42 cm.  
**109,00 zł. br/szt.**



**Mini Chorągiew WP**  
dwustronna separowana fizeliną  
Komplet ze stojaczkiem 42 cm.  
**135,00 zł. br/szt.**

PROPORCZYKI  
WOJSKOWE 14x25 cm  
**70,00 zł. br/szt.**



Prezydent RP Szef Sztabu Generalnego Dowódca Generalny Rodzajów Sił Zbrojnych Minister Obrony Narodowej

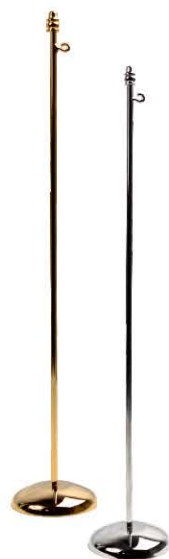


**PROPORCZYKI SATYNOWE,**  
dwustronne, separowane flizeliną.  
Druk termosublimacyjny. Proporczyk  
na zawieszu z kordu, obszuty wokół  
ozdobnym kordem. Możemy wykonać  
każdy wzór, kształt i rozmiar.  
Wymiar proporczyka 13 x 22 cm.

**Dowolny proporczyk narodowy**  
**38,00 zł. brutto**  
obszycie frędzlami  
**4,00 zł. brutto**

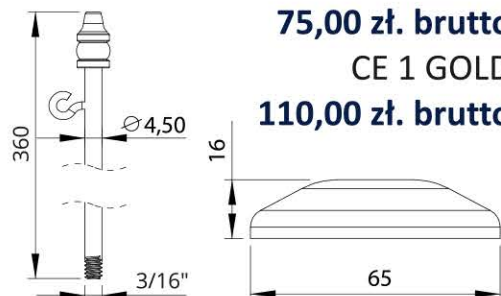
**Dowolna grafika** (cena zależy od nakładu).  
**Cena proporczyka nie obejmuje stojaczka.**

Ilość sztuk	Cena
1-3	62,00 zł. br.
4-8	55,00 zł. br.
9-15	49,00 zł. br.
16-30	40,00 zł. br.
50	38,00 zł. br.
100	30,00 zł. br.



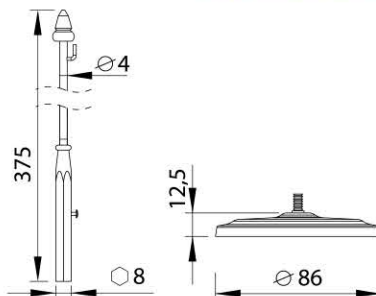
Podstawa proporczyka wzór „CE”  
mosiądz lub stal niklowana  
Ø podstawy 67 mm, Ø masztu 4,5 mm.  
wysokość 360 mm.

CE 1 SILVER  
**75,00 zł. brutto**  
CE 1 GOLD  
**110,00 zł. brutto**

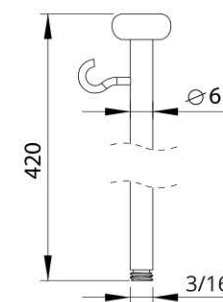


Podstawa proporczyka „MASZTOWA”  
stal niklowana  
Ø podstawy 90 mm, Ø masztu 4 mm.  
wysokość 380 mm.

**96,00 zł. brutto**



Podstawa proporczyka „NORG”  
mosiądz lub stal niklowana  
Ø podstawy 100 mm.  
Ø masztu 6 mm.  
wysokość 430 mm.

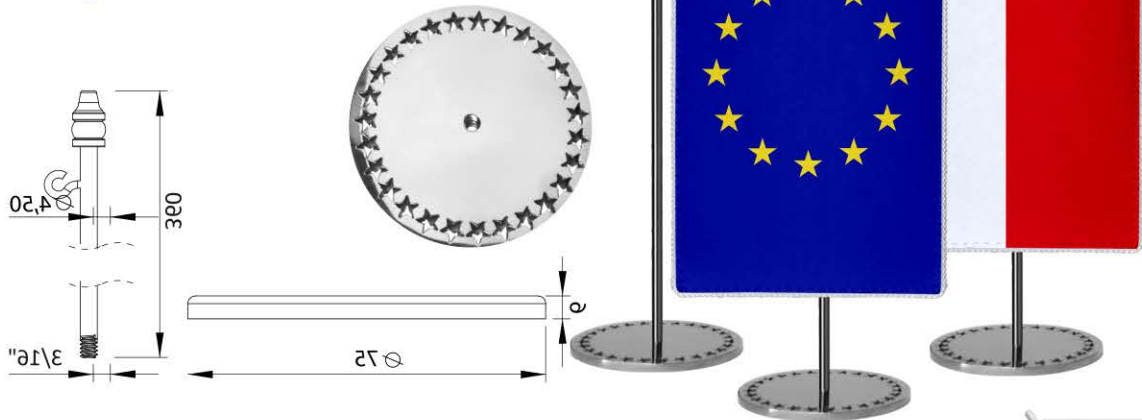


NORG SILVER  
**99,00 zł. brutto**  
NORG GOLD  
**130,00 zł. brutto**



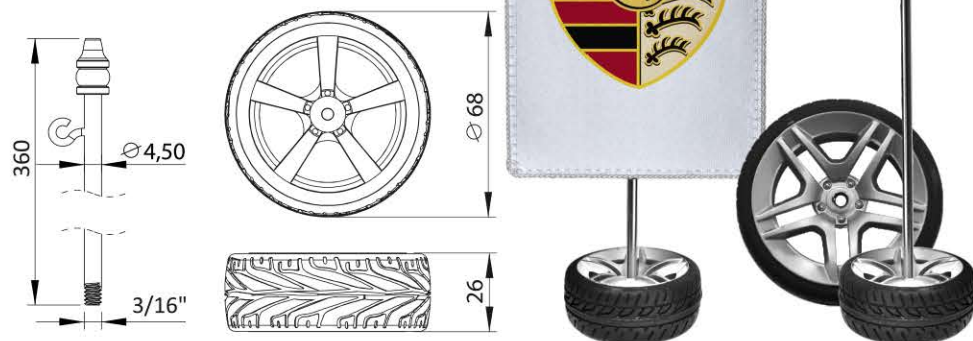
Stojaczek proporczyka  
**„EUROPA”**  
 Kolor srebrny  
 Ø podstawy 75 mm.  
 (w podstawie 27 gwiazdek)  
 Ø masztu 5 mm.  
 Wysokość 360 mm.

**123,00 zł. brutto**

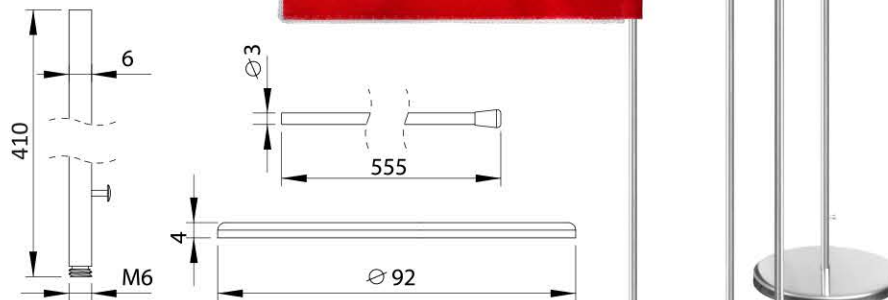


Stojaczek proporczyka  
**„OPONA”**  
 Kolor srebrny  
 Ø podstawy 60 mm.  
 (opona gumowa, felga 3D)  
 Ø masztu 5 mm.  
 Wysokość 360 mm.

**80,00 zł. brutto**



Stojaczek flagi proporczykowej  
**„DROP”**  
 Ø podstawy 92 mm.  
 Ø masztu 6 mm.  
 Wysokość 410 mm.  
 stojaczek  
**99,00 zł. brutto**  
 stojaczek  
 + proporczyk  
**135,00 zł. brutto**



Stojaczek proporczyka  
**„PACYFKA”**  
 Kolor biały  
 Ø podstawy 50 mm.  
 Ø masztu 3 mm.  
 Wysokość 31,5 mm.  
**Rozmiar proporczyka**  
 8 x 16 cm  
 stojaczek + proporczyk  
**120,00 zł. brutto**





### Taca na odznaczenia, nożyce

Materiał: stal nierdzewna. W komplecie wyściółka z pikowanej mikrofazy (3 warstwy - 540 g/m<sup>2</sup>, dostępne kolory - bordowy, szary, zielony, niebieski)

Rozmiar: 32x26 cm **394,00 zł. brutto**

Rozmiar: 51x39 cm **530,00 zł. brutto**



### Rękawiczki galowe (np. dla poczty sztandarowego)

Rodzaj tkaniny/skład:  
poliamid 92%  
elastan 8%  
produkt polski.

	Damskie	Męskie
S	60,00 zł.	61,00 zł.
M	62,00 zł.	63,00 zł.
L	64,00 zł.	65,00 zł.
XL		67,00 zł.
XXL		69,00 zł.

### Prawdziwe sukno -

tradycyjnie produkowana tkanina wełniana.

Odporne na wodę, tłuszcz i zabrudzenia.

Skład 81% wełna, 19% poliamid. Czyścić chemicznie.

Szerokość 147 cm.

cena za mb: **172,00 zł. brutto**



Jaś pikowany  
z wsadem  
40x40 cm.

obszycie frędzlami  
**280,00 zł. brutto**  
obszycie sznurem  
**280,00 zł. brutto**

### Nożyce ozdobne

Stal chromoniklowana, rękojeść metalizowana na złoto

długość 24 cm.  
**68,00 zł. brutto**

długość 27 cm.  
**92,00 zł. brutto**



### Taśmy orderowe

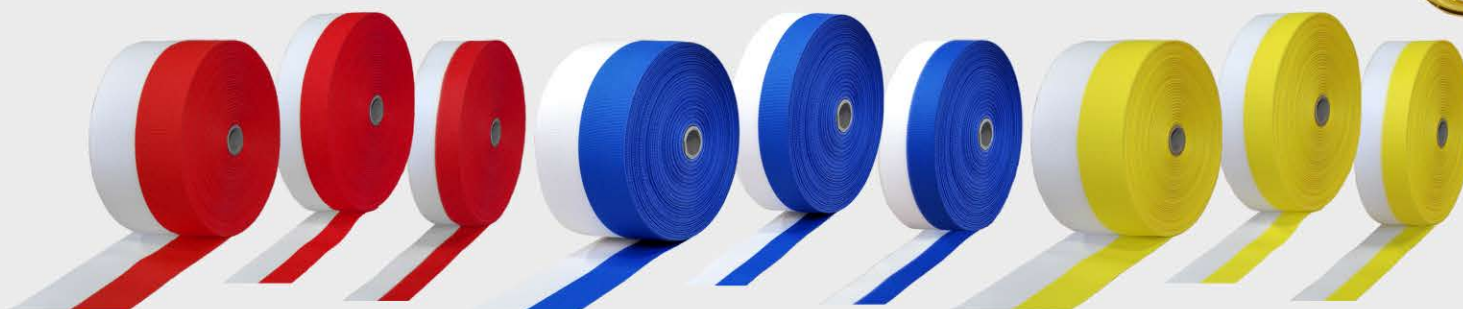
dekoracyjne, grubo plecione

szerokość 3 cm **4,00 zł. brutto**

szerokość 5 cm **5,00 zł. brutto**

szerokość 10 cm **8,00 zł. brutto**

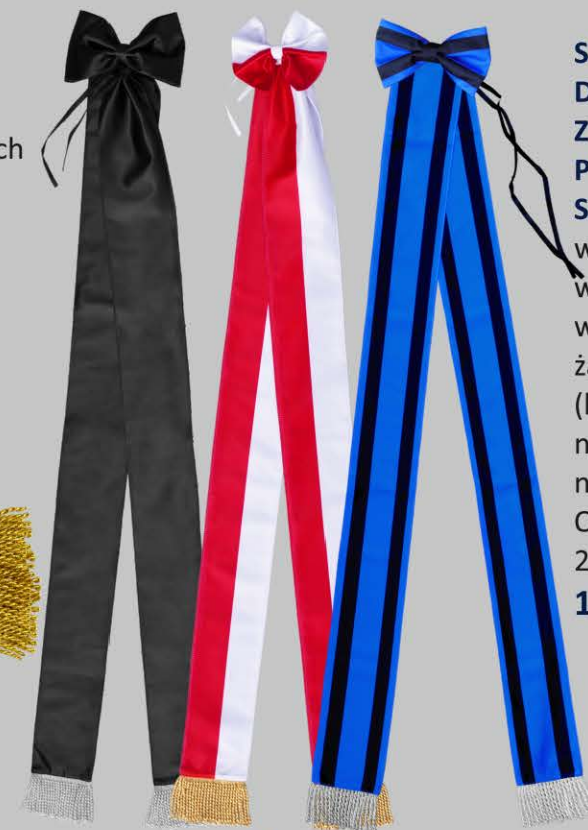
cena za 1 metr bieżący





**SZARFA DWUSTRONNA  
DRUKOWANA DLA POCZTU  
SZTANDAROWEGO**

w barwach RP, maryjnych, kościelnych  
lub z dowolnym nadrukiem  
(np. herbowa, górnicza, hutnicza)  
200 x 14 cm.  
**168,00 zł. br.**

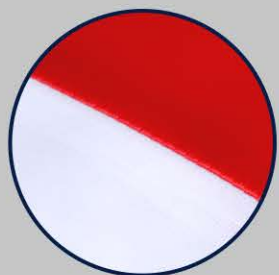


**SZARFA  
DWUSTRONNA  
Z KOKARDĄ DO  
PRZEWIĄZANIA  
SZTANDARU**

w barwach RP,  
w barwach  
wojewódzkich,  
żałobna (kir)  
(lub z dowolnym  
nadrukiem,  
np. w barwach  
Orderu VM)  
200 x 9 cm.  
**168,00 zł. br.**

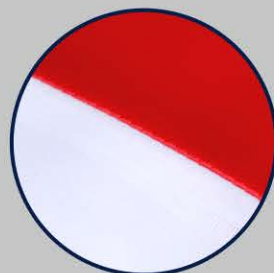
**SZARFA RP ZSZYWANA  
ATŁASOWA DWUSTRONNA  
DLA POCZTU SZTANDAROWEGO**

Materiał - tkanina atłasowa  
o jedwabistym blasku, 180g/m<sup>2</sup>  
Biały i czerwony pas zszyte z sobą,  
szew pośrodku daje poczucie  
tradycyjnej sztuki krawieckiej.  
200 x 14 cm.  
200 x 15 cm. (dla PSP)  
**168,00 zł. br.**



**SZARFA RP ZSZYWANA  
ATŁASOWA DWUSTRONNA  
DLA PRZWIĄZANIA SZTANDARU**

Materiał - tkanina atłasowa  
o jedwabistym blasku, 180g/m<sup>2</sup>  
Biały i czerwony pas zszyte z sobą,  
szew pośrodku daje poczucie  
tradycyjnej sztuki krawieckiej.  
200 x 15 cm. (dla PSP)  
**168,00 zł. br.**



szarfa  
Order VM

szarfa  
woj. śląskie





### **BANDOLIER ĆWICZEBNY**

Wykonany z czarnej taśmy kaletniczej, z możliwością regulacji.

**123,00 zł. br.**



### **BANDOLIER SKÓRZANY**

czarny, biały lub w kolorze naturalnym Bandolier ułatwiający noszenie sztandaru.

Wykonany z naturalnej skóry, barwionej na czarno lub biało.

Szerokość skózanego pasa 4 cm, długość pasa dłuższego 120 cm, krótszego 70 cm.

Zaopatrzony w niklowaną klamrę i podwójny rząd dziurek umożliwiających dopasowanie bandoliera.

**664,00 zł. brutto**



### **BANDOLIER SKÓRZANY W BARWACH RP ORAZ W BARWACH VIRTUTI MILITARI**

Bandolier wykonany jest ze skóry blank barwionej na kolor czarny grubości 3,5 mm. Wierzch pasa pokryty sukrem w kolorze czerwonym (RP) lub niebieskim (VM) oraz galonem srebrnym (srebrną taśmą - dwa pasy taśmy galonowej o szerokości 2,3 cm).

Bandolier posiada metalowe niklowane okucia (klamrę, metalową szlufkę i końcówkę pasa). Zapinany sześciostopniowo (6 niklowanych oczek) za pomocą niklowanej srebrnej klamry.

Wymiary: szerokość 10 cm, długi pas 160 cm, krótki 45 cm

**Bandolier WP - 5252,00 zł. brutto**

**Bandolier VM - 5252,00 zł. brutto**



**Bandolier WP**



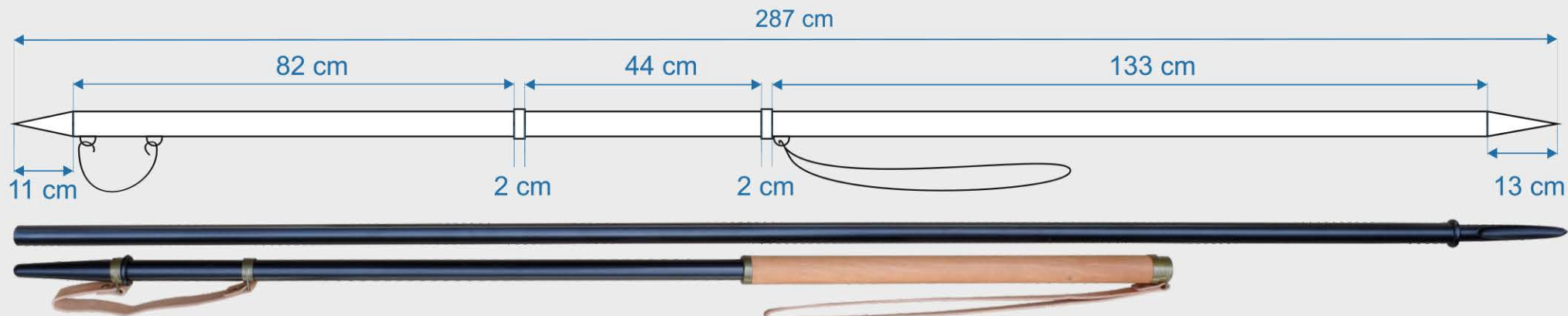
**Bandolier VM**

### **POKROWIEC NA BANDOLIER**

wykonany z czarnej, nieprzemakalnej kordury, boki usztywnione gąbką, zaopatrzony w uchwyty do noszenia

**190,00 zł. brutto**





### LANCA UŁAŃSKA - 1790,00 zł. brutto

Lanca wykonana z rurki stalowej, ze stali polerowanej na półmat, kolor czarno-granatowy. Średnica rurki 20 mm. Całkowita długość z grotem i tylcem 2870 mm (+/-10 mm). Całkowity ciężar – 2000/3000 g.

U góry zakończona trójkątnym grotem długości ok. 130 mm. Pod grotem mocowanie proporca.

Lanca dzieli się na grot, drzewce (łączone połączeniem gwintowanym w połowie długości) oraz tylce.

Chwył lancy obszyty skórą i ograniczony dwoma okuciami, do górnego okucia mocowane jest uszko do mocowania rzemiennego temblaka.

Długość chwytu mierzona między wewnętrznymi brzegami okuć – 440 mm. Grubość skóry obszycia chwytu – 2 mm.

Temblak lancy wykonany z pasa skórzanego szerokości 20 mm i grubości 2 mm długości około 1000 mm.

Pętla na stopę wykonana z pasa skórzanego szerokości 20 mm i grubości 3 mm długości około 500 mm.

Środek ciężkości lancy – lanca powinna być tak wyważona, aby środek ciężkości wypadł 1750 mm od szczytu grotu i 1150 mm od końca tylca (+/- 50 mm).

### POKROWIEC NA LANCĘ - 246,00 zł. brutto

Pokrowiec z nieprzemakalnej kordury, zapinany na zamek, zaopatrzony w uszu do noszenia. Długość - 190 cm.

Wewnątrz 2 komory z gąbki, zapinane na rzepy.



## Haftowana Bandera RP

Haftowana Bandera RP wykonana jest z prostokątnego płata tkaniny barwy białej zszytej z prostokątnym płatem tkaniny barwy czerwonej. Rozmiar bandery 120x75 cm.

Na białym pasie haftowane godło RP.

Cena haftowanej Bandery RP

**7 257,00 zł. brutto**

Haftowaną Chorągiew WP lub Banderę RP

można także kupić w zestawie,

w którego skład wchodzi:

- Chorągiew WP lub Bandera RP
- drzewiec sztandarowy z głowicą WP lub głowicą szpicem
- 2 szarfy do przewiązania chorągwi: w barwach RP oraz żałobna
- pokrowiec na chorągiew i drzewiec z nieprzemakalnej kordury z usztywnionym i wyściełanym dnem

Cena zestawu

**z Chorągwią WP**

**10 940,00 zł. br.**

**z Banderą RP**

**10 030,00 zł. br**

Wszystkie elementy chorągwi oraz bandery są haftowane na profesjonalnych hafciarkach przemysłowych, co pozwala wykonywać elementy w technice m. in. haftu wypukłego, który daje wrażenie trójwymiarowości. Wykorzystane są specjalistyczne nici oraz wysokiej jakości tkaniny poliestrowe z dodatkową apreturą zwiększającą ochronę przed zabrudzeniami.

## Haftowana Chorągiew Wojska Polskiego

Chorągiew Wojska Polskiego wykonana z kwadratowego płata tkaniny barwy białej z obustronnym wyobrażeniem czerwonego krzyża kawalerskiego o ramionach dochodzących do boków płata. W centrum krzyża jest umieszczony orzeł generalski.

Długość boku 80 x 80 cm, boki obszyte na wolnych bokach frędzlą o barwie złota o szerokości 5 cm.

Mocowanie chorągwi przez wsunięcie szpili drzewca w przelotki sztandaru.

Cena haftowanej Chorągwi

Wojska Polskiego

**7 595,00 zł. brutto**



**Chorągiew  
Wojska Polskiego**

zgodna jest

z ROZPORZĄDZENIEM

MINISTRA OBRONY

NARODOWEJ z dnia 4 grudnia

2020 r. zmieniającym rozporządzenie

w sprawie określenia innych

znaków używanych w Siłach Zbrojnych

Rzeczypospolitej Polskiej



**DRZEWIEC  
SZTANDAROWY  
GŁOWICA  
ORZEŁ WP**

Bukowy  
2200x35 mm,  
głowica 150 mm.  
dwusegmentowy  
skręcany.

Drewno bukowe  
bejcowane,  
starannie  
lakierowane  
na półmat.  
Ø drzewca 35 mm.  
Dolna część  
drzewca  
zakończona  
gumowa stopką  
chroniącą okucie.  
Szpila boczna  
długości 80 cm  
na pięciu  
przelotkach.

**2 350,00 zł. br.**

**Kolorystyka drzewców**



**DRZEWIEC  
SZTANDAROWY  
GŁOWICA  
ORZEŁ RP,  
STRAŻ POŻARNA,  
KRZYŻ**



dwuczęściowy, skręcany  
Średnica drzewca 40 mm,  
wysokość złożonego  
drzewca - 240 cm,  
wysokość głowicy 20/25 cm,  
długość szpili - 100 cm.  
Dolna część drzewca  
okuta.

**1 910,00 zł. br.**

**Kolorystyka drzewców**

DOSTĘPNE ODCIENIE - naturalny, teak  
(buk, mahoń, palisander na zamówienie)



**Podstawa sztandarowe  
TECZKA**

króciec prosty lub pod ukosem  
w kolorze INOX (stal nierdzewna)  
lub lakierowanym proszkowo  
na kolor starego złota, rozmiar  
48x48 cm, 18 kg,  
średnica wewnętrzna króćca 45 mm.

**TECZKA**

króciec INOX  
**628,00 zł. br.**

**TECZKA**

króciec gold  
**652,00 zł. br.**



**Sztandar satynowy drukowany - 550 g/m<sup>2</sup>.** Znakomicie zastępuje sztandar haftowany. Jest ok. 20 razy tańszy od haftowanego.

Wykonany z połyskliwej satyny poliestrowej. Zszywany z czterech warstw: awersu, 2 warstw flizeliny oraz rewersu. Awers i rewers sztandaru mogą mieć tę samą lub różną grafikę. Możemy wydrukować najbardziej skomplikowane wzory. Projekt lub opracowanie graficzne - 246,00 zł. brutto



**SZTANDARY DRUKOWANE 550 g/m<sup>2</sup>**

<b>650,00 zł.</b>	110x110 cm
<b>580,00 zł.</b>	100x100 cm
<b>520,00 zł.</b>	90x90 cm
<b>470,00 zł.</b>	80x80 cm
<b>400,00 zł.</b>	mini sztandar 60x60 cm

**KONFEKCJA SZTANDARÓW**



Uszka + metalowe kółeczka (pozwalają zamontować sztandar na każdym drzewcu ze szpilą)



srebrne/złote oczka

### ZESTAW GALOWY DLA SZKÓŁ (w zestawie taniej)

- flaga RP sztandarowa satynowa 130x80 cm zszywana z dwóch warstw
- 3 szarfy RP zszywane 200x14 cm do pocztu sztandarowego
- 3 pary białych galowych rękawiczek
- pokrowiec na flagę, drzewiec i akcesoria
- drzewiec **GALOWY** gold Ø 35 mm BEZ SZPILI (na fladze 2 okute oczka)
- z głowicą **ORZEŁ** gold lub silver (9x10 cm) - **2 600,00 zł. br.**

LUB

- drzewiec **GALOWY** gold Ø 35 mm ZE SZPILĄ (na fladze uszka i kótecza jak na sztandarze)
- z głowicą **ORZEŁ** gold lub silver (9x10 cm) - **2 800,00 zł. br.**



Głowica **ORZEŁ**  
(9x10 cm)  
**320,00 zł. br.**



**DRZEWIEC GALOWY**  
Ø 35 mm  
głowica **ORZEŁ** gold/silver  
bez szpili **1 620,00 zł. br.**  
ze szpilą **1829,00 zł. br.**

**Pokrowiec 140x20x4 cm na sztandar i drzewiec**  
wykonany z kordury poliestrowej, nieprzemakalny,  
zamykany na zamek błyskawiczny, dno i ścianki  
uszyte gąbką, z uchwytem do noszenia.  
**250,00 zł. br.**

**PODSTAWA**  
do drzewca Ø 35 mm  
Ø wewn. króćca 36 mm,  
Ø podstawy 31 cm,  
**1 205,00 zł. br.**



**DRUKOWANA  
ĆWICZBNA  
CHORĄGIEW WP**  
ustawowy rozmiar 80x80 cm  
(wersja ćwiczebna)  
**492,00 zł. br.**

**POKROWIEC  
NA SZTANDAR I DRZEWIEC**  
wykonany z kordury poliestrowej,  
nieprzemakalny, zamykany  
na zamek błyskawiczny,  
wygodna kieszeń z siatki na klapie  
dno uszyte płytą PVC,  
ścianki uszyte gąbką,  
zaopatrzone w uszy z taśmy  
kaletniczej

**150x50x10 - 660,00 zł. brutto**  
**150x30x10 - 598,00 zł. brutto**

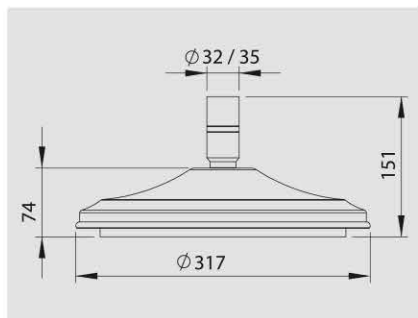


Barwa drzewca



**Podstawa STRASBURG  
GOLD 32**

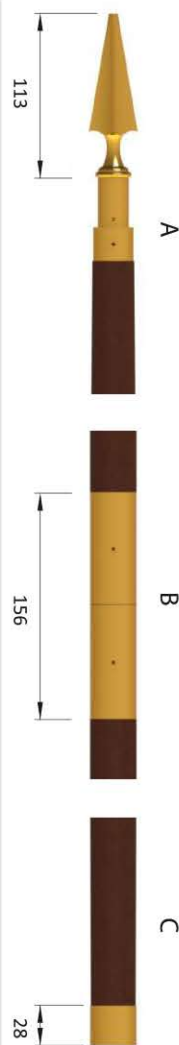
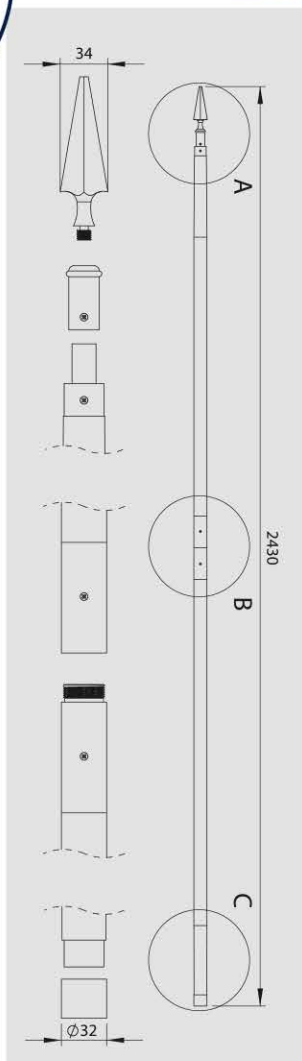
Ø wewn. króćca 32/35 mm,  
Ø podstawy 31,7 cm,  
waga 7 kg.  
**1 205,00 zł. br**



**Drzewiec ENGLISH Ø 32 mm**

z drewna szlachetnego i stali chromoniklowanej na kolor srebrny lub metalizowanej na złoty kolor, skręcany z dwóch części, górna część drzewca zwężona, dolna część drzewca okuta głowica do wyboru **GROT** lub **KULA** 2430 x 32 mm.

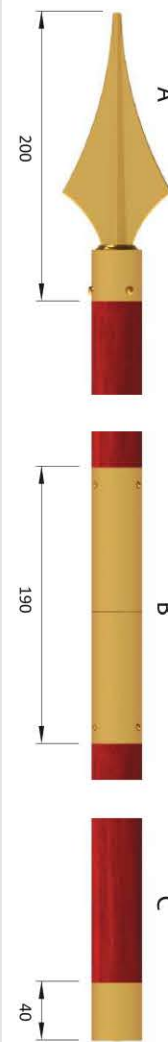
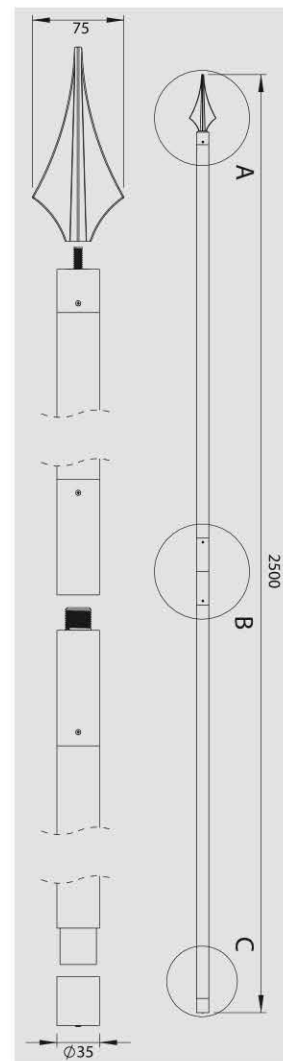
**1200,00 zł. brutto**

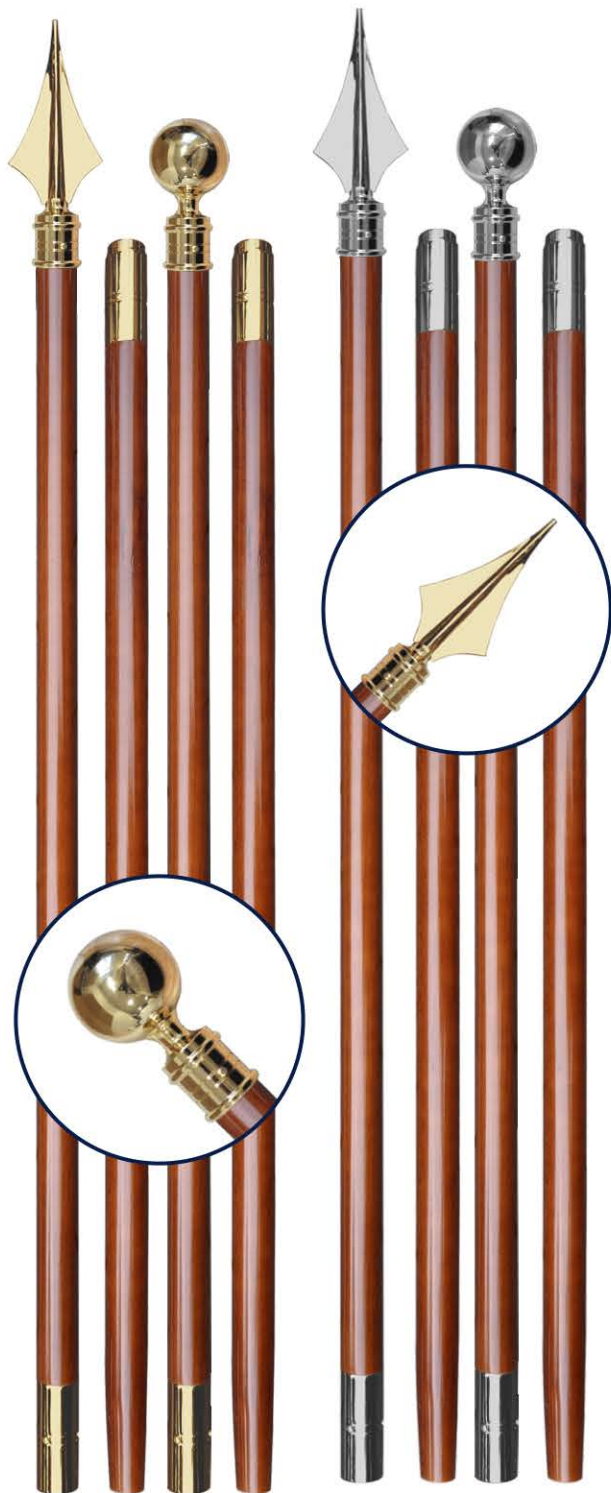


**Drzewiec GALOWY Ø 35 mm**

z drewna szlachetnego i stali metalizowanej na złoty kolor, skręcany z dwóch części, dolna część drzewca okuta głowica do wyboru **GROT** lub **KULA** 2500 x 35 mm.

**1 300,00 zł. brutto**





**Drzewiec reprezentacyjny  
GOLDWOOD 32 / SILVERWOOD 32**

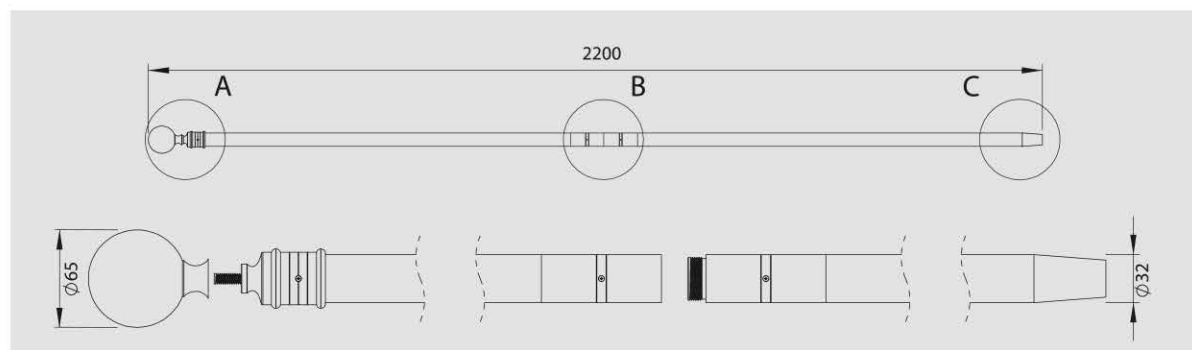
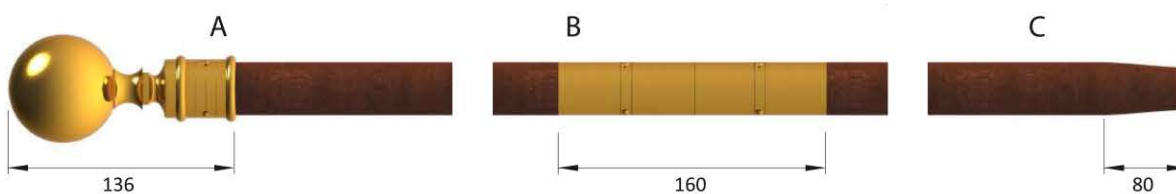
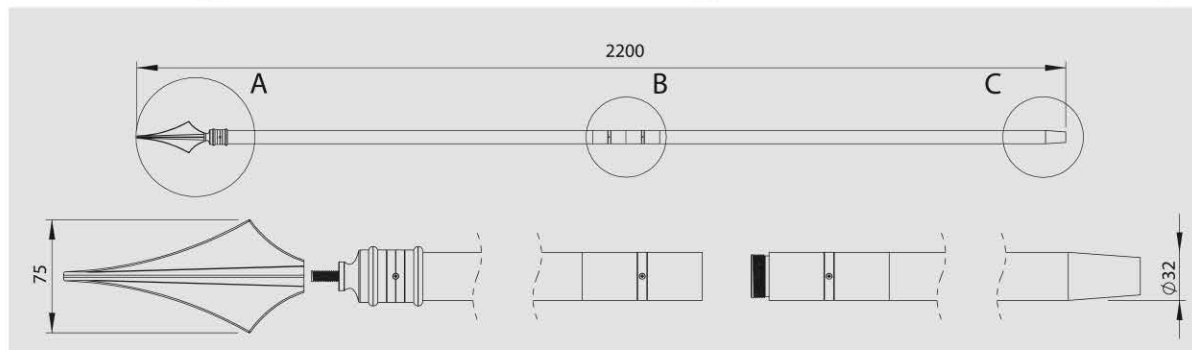
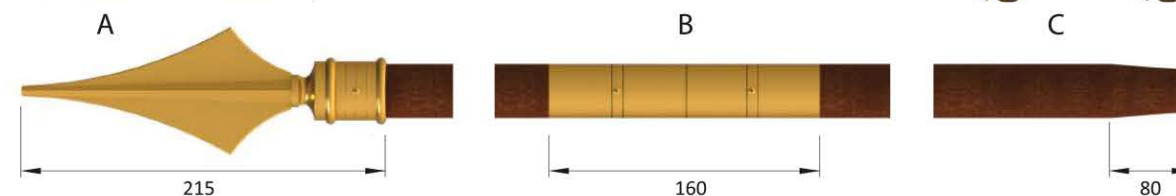
z drewna szlachetnego i stali chromoniklowanej  
na kolor srebrny lub metalizowanej na złoty kolor,  
skręcany z dwóch części,  
głowica do wyboru GROT lub KULA

2200 x 32 mm.  
**1100,00 zł. brutto**



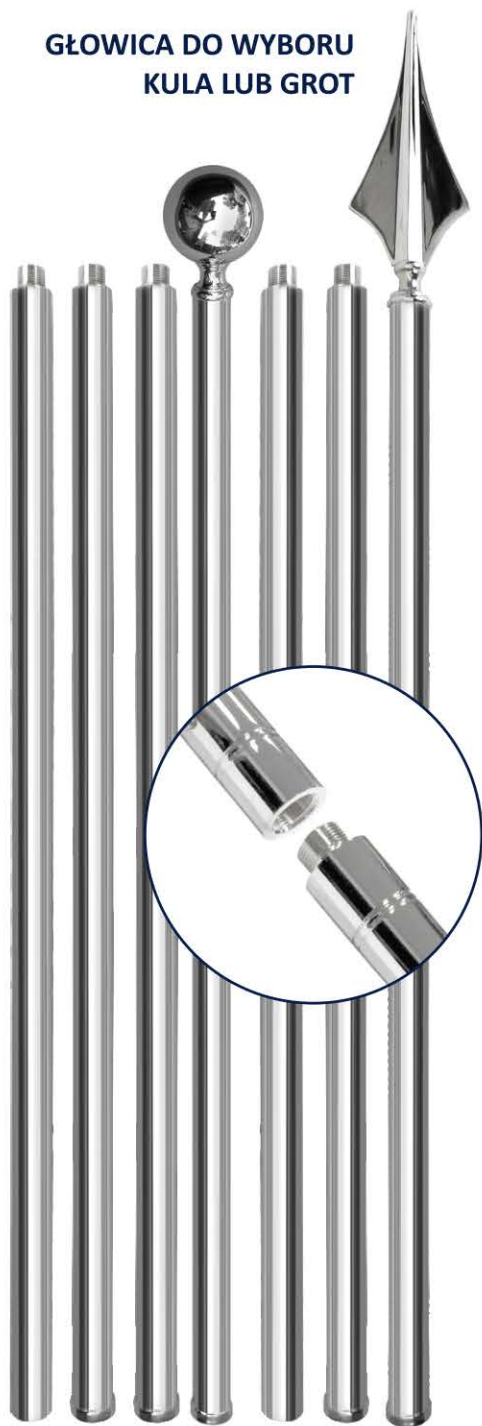
Barwa drzewca

W zestawie 2 napinacze flagi

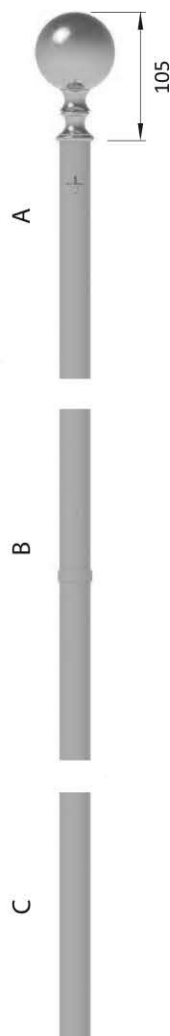
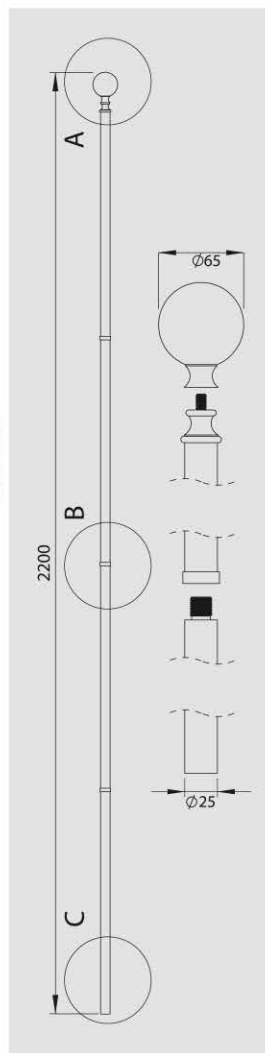




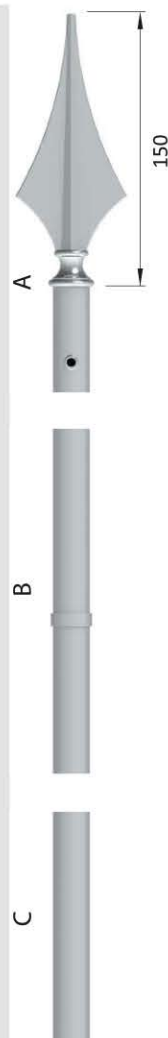
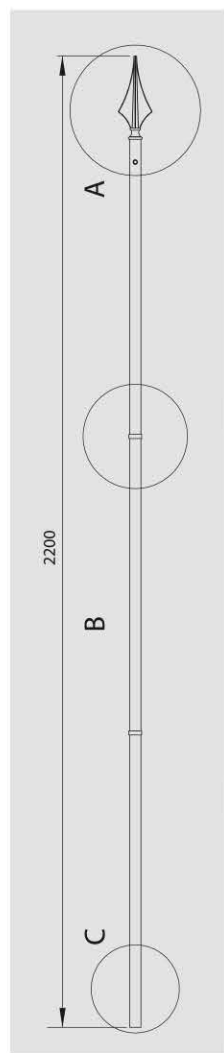
**GŁOWICA DO WYBORU  
KULA LUB GROT**



**MASZT STALOWY  
STRASBURG SILVER 25  
2800 x 25 mm**  
skręcany z czterech  
elementów. Stal  
chromoniklowana  
polerowana,  
gwintowane złącze,  
głowica GROT lub KULA  
**1 350,00 zł. brutto**

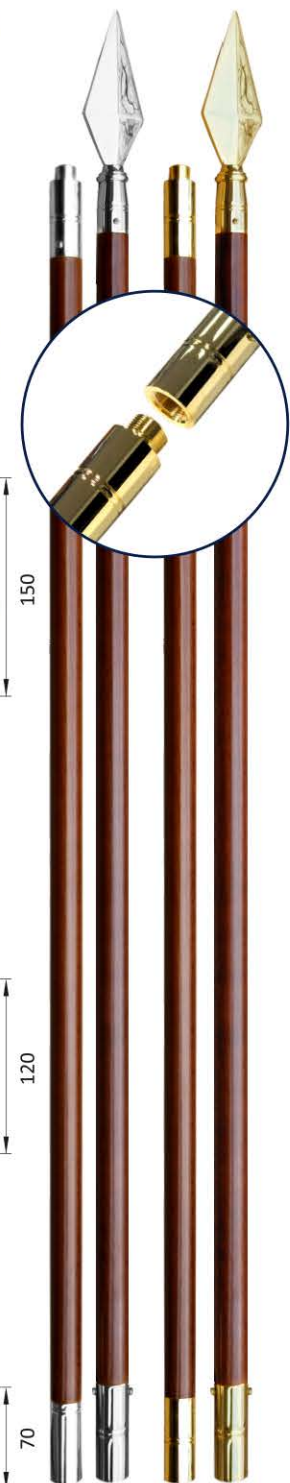
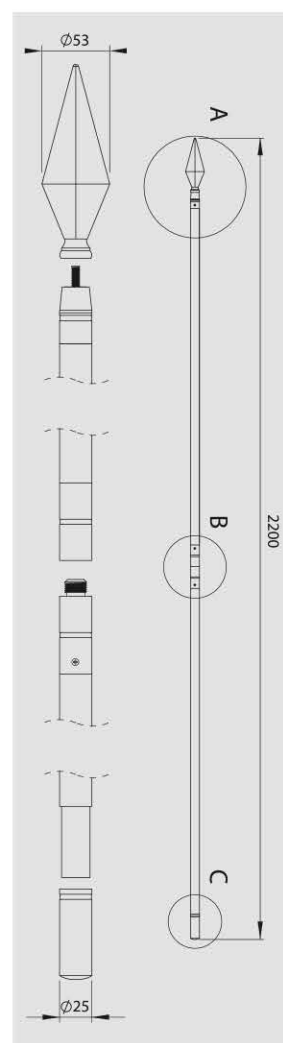


**MASZT STALOWY  
STRASBURG SILVER 25  
2200 x 25 mm**  
skręcany z trzech  
elementów. Stal  
chromoniklowana,  
polerowana,  
gwintowane złącze,  
głowica GROT lub KULA  
**1 145,00 zł. brutto**



**Drzewiec Exclusive GOLD, SILVER**  
2200x25 mm / 2500x25 mm  
z drewna szlachetnego i stali  
chromoniklowanej kolor srebrny  
lub metalizowanej na złoty kolor,  
skręcany z dwóch części. Świetnie  
sprawdza się na szkolnych akademiach.

2200x25 mm **860,00 zł. brutto**  
2500x25 mm **960,00 zł. brutto**



**Drzewce - Ø 25 mm - Strasburg, Exclusive**

**Podstawy z drewna bukowego DYPLOMATA**

Średnica podstaw  $\varnothing$  30 cm, wysokość podstawy 5 cm.

Dodatki w kolorze srebra (stal INOX) lub złota (mosiądz).

**Podstawy DYPLOMATA lakierowane na biało - na zamówienie.**

stal INOX

mosiądz



podstawa  
**710,00 zł. br.**  
komplet: stojak  
jedoramienny  
+ drzewiec  
lakierowane  
**930,00 zł. br.**



podstawa  
**800,00 zł. br.**  
komplet: stojak  
dwuramienny  
+ drzewce  
lakierowane  
**1240,00 zł. br.**



podstawa  
**890,00 zł. br.**  
komplet: stojak  
trójramienny  
+ drzewce  
lakierowane  
**1550,00 zł. br.**

akcesoria z kajneru



akcesoria z mosiądzu



kulka  
**40,00 zł. br.**  
napinacz  
**22,00 zł. br.**



**Drzewiec składany**

drewno pokryte lakierobejcą  
na kolor dębu, łączone na tulei  
długość 2200 x 25 mm.

W komplecie kulka i dwa napinacze.  
**200,00 zł. br.**

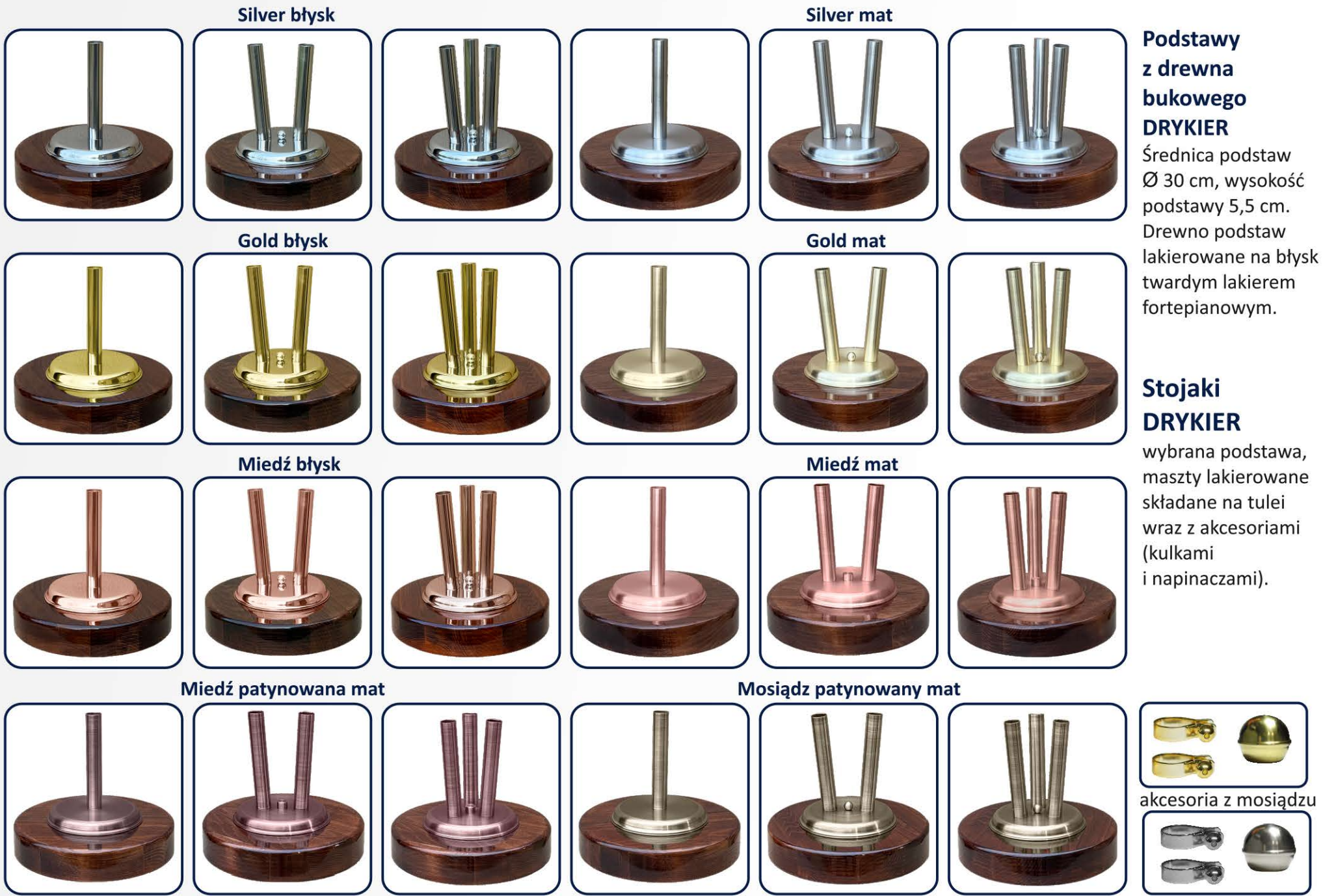
**KOMPLET**  
flaga sztandarowa+ stojak jednoramienny  
z masztem  
+ rozpórka  
koszt dostawy kompletu

**1283,00 zł. br.**  
**64,00 zł. br.**



**ROZPÓRKA  
ŁUKOWA**  
(65 x 14 cm)  
**93,00 zł. br.**

średnica podstawy  $\varnothing$  30 cm.  
wysokość podstawy 5 cm.



Silver błysk

Silver mat

Gold błysk

Gold mat

Miedź błysk

Miedź mat

Miedź patynowana mat

Mosiądz patynowany mat

**Podstawy z drewna bukowego DRYKIER**

Średnica podstaw Ø 30 cm, wysokość podstawy 5,5 cm. Drewno podstaw lakierowane na błysk twardym lakierem fortepianowym.

**Stojaki DRYKIER**

wybrana podstawa, maszty lakierowane składane na tulei wraz z akcesoriami (kulkami i napinaczami).



akcesoria z mosiądzu



akcesoria z kajneru

Podstawa  
**710,00 zł. br.**  
Stojak  
**930,00 zł. br.**

Podstawa  
**800,00 zł. br.**  
Stojak  
**1240,00 zł. br.**

Podstawa  
**890,00 zł. br.**  
Stojak  
**1550,00 zł. br.**

Podstawa  
**710,00 zł. br.**  
Stojak  
**930,00 zł. br.**

Podstawa  
**800,00 zł. br.**  
Stojak  
**1240,00 zł. br.**

Podstawa  
**890,00 zł. br.**  
Stojak  
**1550,00 zł. br.**

kulka **40,00 zł. br.**  
napinacz **22,00 zł. br.**

**STOJAK STANDARD**

„NALEŚNIK” Ø 28 cm  
jednoramienny,  
blacha stalowa 0,8 mm  
lakierowana proszkowo na kolor  
złoty / srebrny lub w matowej  
okleinie PVC ze wzorem drewna.  
podstawa

**325,00 zł. brutto**

podstawa + maszt

**471,00 zł. brutto**



**Stojaki STANDARD** - blacha stalowa 0,8 mm lakierowana proszkowo (piecowo),  
średnica podstawy 36 cm.

Stojaki: złoty i brązowy z mosiężnymi króćcami i napinaczami.

Stojaki: czarny ze stalowymi króćcami i napinaczami.

Stojaki srebrne lakierowane podwójnie (dodatkowa  
warstwa lakieru bezbarwnego), napinacze stalowe, niklowane.

Maszty aluminiowe 220 cm składane z 2 części.

Do podstaw można zastosować drzewce  
sosnowe 220 cm, okleinowane na kolor dąb

**28,00 zł/szt brutto.**

Należy wówczas wybrać flagi z tunelem (naciągane).

**Flaga sztandarowa satynowa**

trójwarstwowa 155x95 cm

**370,00 zł. brutto**

**KOMPLET**

flaga sztandarowa + stojak „Naleśnik”  
+ maszt ALU + rozpórka

**935,00 zł. brutto**

koszt dostawy kompletu

**64,00 zł. brutto**

**ROZPÓRKA ŁUKOWA**

(65 x 14 cm)

**93,00 zł. brutto**



MASZT ALU 220 cm.

+ 2 NAPINACZE

+ GŁOWICA kulka

**146,00 zł. brutto**

ILOŚĆ RAMION	Cena podstawy	Cena kompletu*	ILOŚĆ RAMION	Cena podstawy	Cena kompletu*
1	426,00	571,00	4	566,00	1148,00
2	470,00	760,00	5	605,00	1330,00
3	520,00	958,00			

\* komplet: stojak flagowy: podstawa + maszty + napinacze,

\* cena kompletu nie obejmuje flagi

### Stojak Prezydent z masztem drewnianym

W zestawie:  
podstawa PREZYDENT  
maszt PREZYDENT drewniany  
+ akcesoria (głowica grot oraz  
2 napinacze)

**870,00 zł. brutto**

### Stojak PREZYDENT z masztem ALU

W zestawie:  
podstawa PREZYDENT  
maszt PREZYDENT ALU  
+ akcesoria (głowica kula  
oraz 2 napinacze)

**820,00 zł. brutto**

**Maszt drewniany** Ø 35 mm  
długość 250 cm,  
składany na złotej  
lub srebrnej tulei  
+ akcesoria z aluminium  
(2 napinacze)

**283,00 zł. brutto**

**Maszt ALU** Ø 35 mm  
długość 260 cm,  
aluminium metalizowane  
na kolor złoty lub srebrny  
+ akcesoria z aluminium  
(kula, 2 napinacze)

**260,00 zł. brutto**

### PODSTAWA PREZYDENT

blacha stalowa 0,8 mm  
metalizowana  
na kolor złoty lub srebra.  
Średnica podstawy 32 cm.  
Średnica wewn. króćca 36 mm.  
Waga podstawy wraz  
ze stalowym wkładem 4,40 kg.

**456,00 zł. brutto**

**STOJAKI METALIZOWANE** podstawa Ø 36 cm,  
blacha stalowa 0,8 mm, metalizowana  
na kolor złoty lub srebra, albo w matowej  
okleinie PVC ze wzorem drewna

Maszty metalizowane 2200x25 mm,  
składane z 2 części. W zestawie:  
maszt oraz akcesoria  
(kulka, 2 napinacze).

### Maszt składany 2200x25 mm

aluminium metalizowane  
na kolor złoty lub srebrny  
+ akcesoria ALU  
(kulka, 2 napinacze)  
**146,00 zł. brutto**



### ROZPÓRKA ŁUKOWA

(65 x 14 cm)  
dla masztów Ø 25 i 35 mm  
**93,00 zł. brutto**

Ilość ramion	Cena ** podstawy	Cena */** kompletu
1	426,00	571,00
2	470,00	760,00
3	520,00	958,00

\* komplet: podstawa + maszty + napinacze  
\* cena kompletu nie obejmuje flag  
\*\* ceny w tabeli są cenami brutto



**Drzewiec STANDARD 220x25 mm**  
składany na wcisk, sosnowy lakierowany + akcesoria z mosiądzu jest praktycznym zamiennikiem masztów Exclusive  
**200,00 zł. brutto**

**Podstawy z drewna szlachetnego i stali chromoniklowanej na złoty kolor**  
Podstawy - okrągłe Ø 30 cm. prostokątne 21x40 cm.



**Drzewiec Exclusive 2200x25 lub 2500x25 mm z drewna szlachetnego i stali chromoniklowanej na złoty kolor, skręcany z dwóch części.**  
Z podstawami Exclusive oraz flagami satynowymi tworzy elegancki komplet.

**Drzewiec EXCLUSIVE 2200x25 mm 860,00 zł. brutto**  
**2500x25 mm 960,00 zł. brutto**

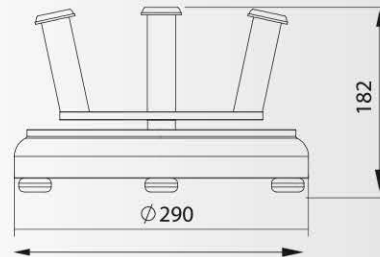
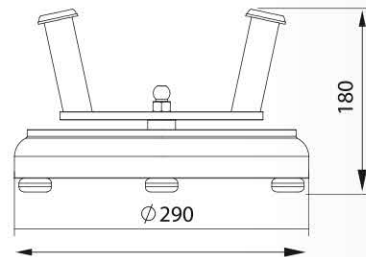
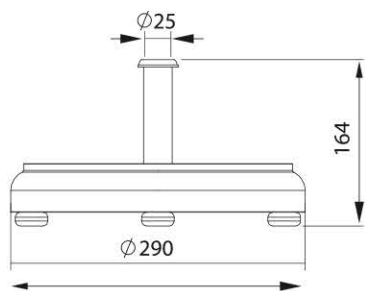


**Pokrowiec flagi i drzewca z kordury**  
pokrowiec wyściełany z nieprzemakalnej kordury, zamykany na zamek błyskawiczny, zaopatrzone w uszy do noszenia. Wewnętrzna kieszeń na flagę i zapinane na rzepy troki dla segmentów drzewca. W zestawie z pokrowcem nakładka z kordury zabezpieczająca grot drzewca.

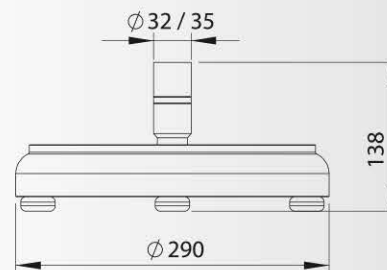
**POKROWIEC**  
120x20x4 cm - **250,00 zł. brutto**  
140x20x4 cm - **285,00 zł. brutto**  
**KOMPLET POKROWIEC + DRZEWIEC EXCLUSIVE**  
pokrowiec 120x20x4 cm + drzewiec 220 - **1 110,00 zł. brutto**  
pokrowiec 150x20x4 cm + drzewiec 250 - **1 245,00 zł. brutto**

IŁOŚĆ RAMION	PODSTAWA	PODSTAWA + DRZEWIEC STANDARD*	PODSTAWA + DRZEWIEC EXCLUSIVE
1	787,00 zł.	987,00 zł.	1 647,00 zł.
2	1 015,00 zł.	1 716,00 zł.	2 735,00 zł.
3	1 116,00 zł.	2 402,00 zł.	3 696,00 zł.

\*W ZESTAWIE MOSIĘŻNE KULKI I NAPINACZE



**Podstawa EXCLUSIVE Ø 32 mm  
pojedyncza do masztów Ø 32 mm  
695,00 zł. brutto**



Efekt flagi rozpostartej oraz jednocześnie przestrzennej, dzięki dolnemu łukowi, uzyskają Państwo dzięki zastosowaniu mocowanej na maszcie lub drzewcu, niewidocznej z zewnątrz rozpórki. Rozpórkę można stosować zarówno w masztach Ø 25, Ø 32, jak i Ø 35 mm.

**ROZPÓRKA ŁUKOWA (65 x 14 cm)  
maszt Ø 25 mm  
maszt Ø 32 mm  
(REPREZENTACYJNY)  
93,00 zł. brutto**

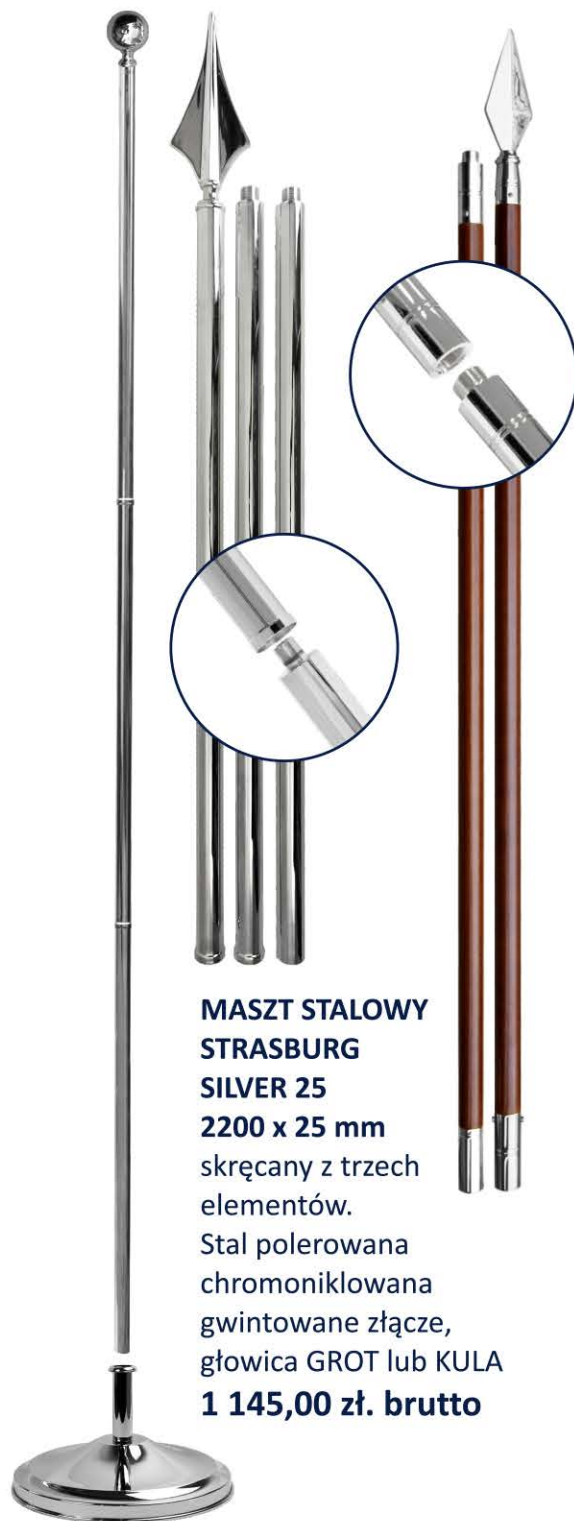


## **DRZEWIEC REPREZENTACYJNY GOLDWOOD albo SILVERWOOD**

skręcany, głowica GROT lub KULA,  
rozmiar 2200 x 32 mm.

**1 100,00 zł. brutto**





**MASZT STALOWY STRASBURG SILVER 25**  
 2200 x 25 mm  
 skręcany z trzech elementów.  
 Stal polerowana chromoniklowana gwintowane złącze, głowica GROT lub KULA  
**1 145,00 zł. brutto**

**Drzewiec Exclusive SILVER 25**

2200x25 mm / 2500x25 mm  
 z drewna szlachetnego i stali chromoniklowanej na kolor srebrny, skręcany z dwóch części.

**Drzewiec EXCLUSIVE 2200x25 mm**

**860 zł. brutto**

**Drzewiec EXCLUSIVE 2500x25 mm**

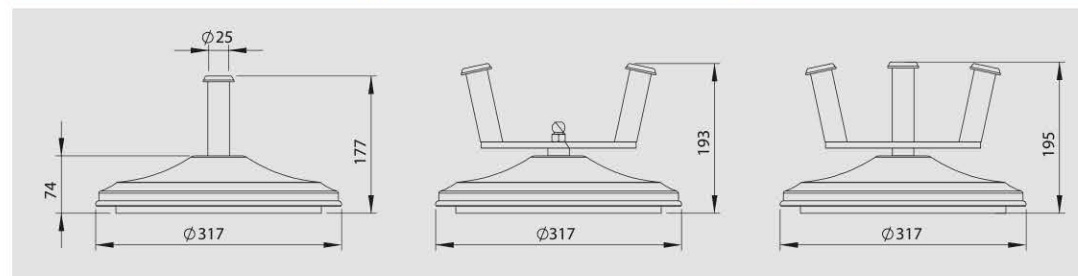
**960,00 zł. brutto**

**Podstawy STRASBURG SILVER 25**

Stal polerowana, chromoniklowana na kolor srebrny. Wyrób ekskluzywny, kupowany przez najwyższe urzędy państwowe i unijne w kraju i za granicą oraz wojsko.

- Ø wewn. króćca 25 mm,
- Ø podstawy 31,7 cm
- waga 7-8 kg

ILOŚĆ RAMION	PODSTAWY STRASBURG SILVER 25	PODSTAWA + maszty stalowe Strasburg 25	PODSTAWA + drzewce Exclusive 25
1	<b>1 058,00</b>	<b>2 202,00</b>	<b>2 066,00</b>
2	<b>1 378,00</b>	<b>3 665,00</b>	<b>3 245,00</b>
3	<b>1 498,00</b>	<b>4 930,00</b>	<b>4 202,00</b>



Aby uzyskać efekt flagi rozpostartej oraz przestrzennej można zastosować tzw. rozpórkę łukową.

**ROZPÓRKA ŁUKOWA**

(65 x 14 cm, Ø tulei 35 mm)

**93,00 zł. brutto**



Do każdego masztu w komplecie **2 NAPINACZE** flagi.







napinacze flagi



**Drzewiec Exclusive**  
2200 x 25 mm  
2500 x 25 mm  
drewno szlachetne  
i stal polerowana,  
chromoniklowana  
na złoty kolor,  
skręcany z dwóch  
części.

**Drzewiec EXCLUSIVE**  
2200 x 25 mm  
**860,00 zł. br**  
2500 x 25 mm  
**960,00 zł. br**



**Podstawy STRASBURG GOLD 25**

Ø wewn. króćca 25 mm,  
Ø podstawy 31 cm, waga 7 kg.



**Drzewiec reprezentacyjny GOLDWOOD 32,**  
skręcany, głowica  
GROT lub KULA  
2200 x 32 mm.  
**1 100,00 zł. br.**

**Podstawa STRASBURG GOLD 32**  
Ø wewn. króćca  
32 mm,  
Ø podstawy  
31 cm,  
waga 7 kg.  
**1 206,00 zł. br**

**Komplet PODSTAWA STRASBURG 32 + DRZEWIEC GOLDWOOD 32**  
**2 306,00 zł. br.**



ILOŚĆ RAMION	PODSTAWY STRASBURG GOLD 25	PODSTAWA + drzewiec Exclusive 2200 mm
1	<b>1 206,00</b>	<b>2 066,00</b>
2	<b>1 525,00</b>	<b>3 245,00</b>
3	<b>1 622,00</b>	<b>4 202,00</b>

**Stojak STRASBURG GOLD 25**  
podstawa i elementy drzewca -  
stal polerowana, chromoniklowana  
na kolor złoty, drzewiec - drewno  
szlachetne lakierowane



Maszt składany z aluminium metalizowanego + akcesoria z aluminium  
**146,00 zł. brutto**



**Podstawy marmurowe\* PRESTIGE GOLD** - kremowy marmur z przerostami. Uchwyt flagi ze stali metalizowanej na złoto. Średnica wewnętrzna uchwytu stalowego 25 mm. Średnica podstawy 30 cm. Grubość podstawy 5 cm. Waga podstawy 5-6 kg.



**Drzewiec Exclusive 2200x25 lub 2500x25 mm z drewna szlachetnego i stali chromoniklowanej na złoty kolor, skręcany z dwóch części.** Z podstawami Prestige z kremowego marmuru ze złotymi króćcami oraz flagami satynowymi tworzy piękną całość.

**Drzewiec Exclusive 2200x25 mm 860,00 zł. br.**

**Drzewiec Exclusive 2500x25 mm 960,00 zł. br.**

**Pokrowiec flagi i drzewca z kordury**

pokrowiec wyściełany z nieprzemakalnej kordury, zamykany na zamek błyskawiczny, zaopatrzony w uszy do noszenia. Wewnętrzna kieszeń na flagę i zapinane na rzepy troki dla segmentów drzewca. W zestawie z pokrowcem nakładka z kordury zabezpieczająca grot drzewca.

**POKROWIEC**

120x20x4 cm **250,00 zł. brutto**

140x20x4 cm **285,00 zł. brutto**

**KOMPLET**

**POKROWIEC + DRZEWIEC EXCLUSIVE**

pokrowiec 120x20x4 cm + drzewiec 220

**1 110,00 zł. brutto**

pokrowiec 140x20x4 cm + drzewiec 250

**1 245,00 zł. brutto**



IŁOŚĆ RAMION	PODSTAWA	PODSTAWA + maszty gold z aluminium	PODSTAWA + DRZEWCE EXCLUSIVE 220 cm	PODSTAWA + DRZEWCE EXCLUSIVE 250 cm
1	650,00	796,00	1 510,00	1 590,00
2	788,00	1 080,00	2 508,00	
3	925,00	1 363,00	3 505,00	

\*Marmur naturalny posiada przerosty i przebarwienia.



Maszt składany z aluminium metalizowanego + akcesoria z aluminium **146,00 zł. brutto**

### Drzewiec Exclusive SILVER

2200x25 mm  
z drewna szlachetnego i stali chromoniklowanej na kolor srebrny lub metalizowanej na złoty kolor, skręcany z dwóch części. Świetnie sprawdza się na szkolnych akademiach.

### Drzewiec EXCLUSIVE

2200x25 mm  
**860,00 zł. brutto**  
2500x25 mm  
**960,00 zł. brutto**

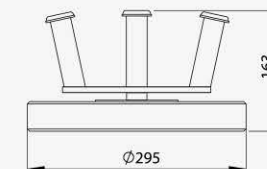
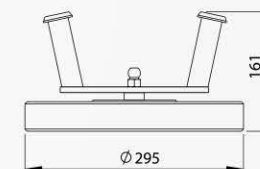
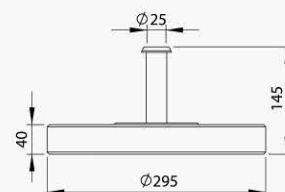
W stojakach dwu lub trójramiennych, aby uzyskać efekt flagi rozpostartej oraz przestrzennej można zastosować tzw. rozpórkę łukową na bocznych masztach.

**Pokrowiec do podstaw PRESTIGE, EXCLUSIVE oraz STRASBURG**  
nieprzemakalna kordura usztywniona gąbką



### Podstawy marmurowe PRESTIGE SILVER/GOLD

szary marmur z typowym „marmurkowym” wzorem. Uchwyt flagi stal chromoniklowana na kolor srebrny lub metalizowany na kolor złoty. Podstawy takie zdobią instytucje UE oraz NATO.



**ROZPÓRKA ŁUKOWA**  
(65 x 14 cm)  
**93,00 zł. br.**



**FLAGI DRUKOWANE - gramatura flagi 450 g/m<sup>2</sup>, wyjątkowa jakość wykonania**

Flaga satynowa sztandarowa drukowana, zszyte trzy warstwy, grafika dowolna (drukowana).

130x80 - 320,00 zł.

155x95 - 370,00 zł.

180x115 - 480,00 zł.

Flaga satynowa sztandarowa drukowana, zszyte trzy warstwy, grafika dowolna (drukowana), prawy bok obszyty złotymi lub srebrnymi metalizowanymi frędzlami.

130x80 - 370,00 zł.

155x95 - 440,00 zł.

180x115 - 560,00 zł.

Flaga satynowa sztandarowa drukowana, zszyte trzy warstwy, grafika dowolna, z trzech stron obszyta złotymi lub srebrnymi metalizowanymi frędzlami.

130x80 - 420,00 zł.

155x95 - 490,00 zł.

180x115 - 640,00 zł.

**FLAGA RP TRÓJWARSTWOWA ZSZYWANA**

Flaga sztandarowa RP zszywana trójwarstwowa (awers, separacja, rewers) pas biały i czerwony zszyty pośrodku.

130x80 - 320,00 zł.

155x95 - 370,00 zł.

180x115 - 480,00 zł.

Prawy bok obszyty złotymi lub srebrnymi metalizowanymi frędzlami.

130x80 - 370,00 zł.

155x95 - 440,00 zł.

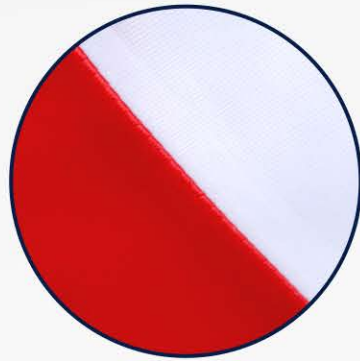
180x115 - 560,00 zł.

Z trzech stron obszyta złotymi lub srebrnymi metalizowanymi frędzlami.

130x80 - 420,00 zł.

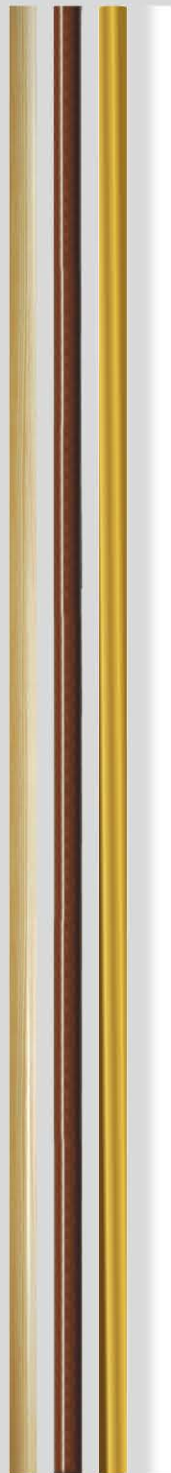
155x95 - 490,00 zł.

180x115 - 640,00 zł.



Flagi satynowe zszywane RP uszyte są z materiału flagowego polskiej firmy MIRANDA, posiadającej światowy certyfiakat bezpieczeństwa OEKO-TEX STANDARD 100





**Drzewce sosnowe**  
(materiał klejony)  
w okleinie PVC (biała, INOX,  
dąb, imitacja drewna surowego)  
2000 x 25 mm.  
**28,00 zł. br.**



**Drzewiec surowy sosnowy**  
(materiał klejony)  
1500 x 22 mm.  
**13,00 zł. br.**

**Drzewce sosnowe**  
(materiał klejony)  
**w okleinie PVC**  
(biała, złota, dąb, imitacja drewna surowego),  
1500 x 22 mm.  
**15,00 zł. br.**

**Drzewiec składany**  
pokryty lakierobejcą  
w kolorze dębu  
łączony na wcisk  
na tulei mosiężnej  
lub ze stali nierdzewnej,  
długość 2200 x 25 mm.  
W komplecie  
kulka i dwa  
napinacze.  
**200,00 zł. br.**

akcesoria  
z mosiądzu



akcesoria z kajneru



kulka  
**40,00 zł. br.**  
napinacz  
**19,00 zł. br.**



**Składany maszt**  
z aluminium  
metalizowanego  
na kolor złota  
lub srebra.  
długość  
2200 x 25 mm.  
W komplecie  
kulka i dwa  
napinacze.  
**146,00 zł. br.**

akcesoria  
z aluminium



kulka  
**30,00 zł. br.**  
napinacz  
**19,00 zł. br.**



**PODSTAWY STALOWE TECZKA - płyta stalowa o grubości 6 mm.**

Główce ze stali nierdzewnej, wymienne, od 1 do 8 króćców. Średnica wewnętrzna króćca 26 mm.

Podstawy przeznaczone do ekspozycji wewnątrz i na zewnątrz.

Stal czarna, lakierowana proszkowo na kolor starego srebra.

Proste, eleganckie, pasujące do nowoczesnych wnętrz, a jednocześnie praktyczne i trwałe na zewnątrz.

Podstawa stalowa  
„TECZKA MINI”  
Ø 35 cm, waga 4,5 kg



370,00 zł. brutto

Podstawa stalowa  
„TECZKA”  
Ø 48 cm, waga 8 kg



542,00 zł. brutto

Podstawa stalowa  
„TECZKA”  
40x40 cm, waga 6 kg



415,00 zł. brutto



400,00 zł. brutto



576,00 zł. brutto



442,00 zł. brutto



434,00 zł. brutto



606,00 zł. brutto



470,00 zł. brutto



Podstawa Ø 48 cm  
flaga 160x100  
drzewce 2000x25 mm

**PODSTAWY STALOWE TECZKA**  
średnica wewnętrzna króćca 26 mm.

Stal czarna, lakierowana proszkowo na kolor starego srebra

Rozmiar 48x48 cm, waga 14 kg. Głowice ze stali nierdzewnej, wymienne, od 1 do 8 króćców.

2x



3x



4x



Podstawy stalowe „TECZKA”  
48x48 cm, 14 kg.

ILOŚĆ RAMION	Cena podstawy
1	542,00 zł.
2	568,00 zł.
3	596,00 zł.
4	624,00 zł.
5	650,00 zł.
6	678,00 zł.
7	714,00 zł.
8	740,00 zł.

**PODSTAWY SZTANDAROWE**  
średnica wewnętrzna króćca 45 mm.

**PODSTAWA SZTANDAROWA**

Podstawa Ø 48 cm, 8 kg.

**544,00 zł.**



**PODSTAWA SZTANDAROWA**

Podstawa 48x48 cm, 18 kg.

**628,00 zł.**



**PODSTAWA SZTANDAROWA**

Podstawa 48x48 cm, 18 kg.

**628,00 zł.**



Podstawa „TECZKA” SYSTEM DOMINO  
rozmiar 70x35 cm, waga 19 kg,  
głowice pojedyncze ze stali nierdzewnej

**800,00 zł. brutto**



Na zdjęciu flagi 160x100 z tunelem  
i drzewce 2000x25 mm

## UCHWYTY STALOWE INOX

Stal nierdzewna to wyjątkowo trwały materiał. Nie koroduje, nie pozostawia zacieków na ścianach i zawsze dobrze się prezentuje (zero korozji).

**Ceny podane pod uchwytami są cenami brutto.**

### UCHWYTY FASADOWE - średnica drzewca 23-25 mm.



1 „Prostokąt” wymiary tarczy 10x15 cm.

2 pojedynczy **82,00 zł.** podwójny **100,00 zł.** potrójny **120,00 zł.**



4 „Latawiec” wymiary tarczy 14x18 cm.

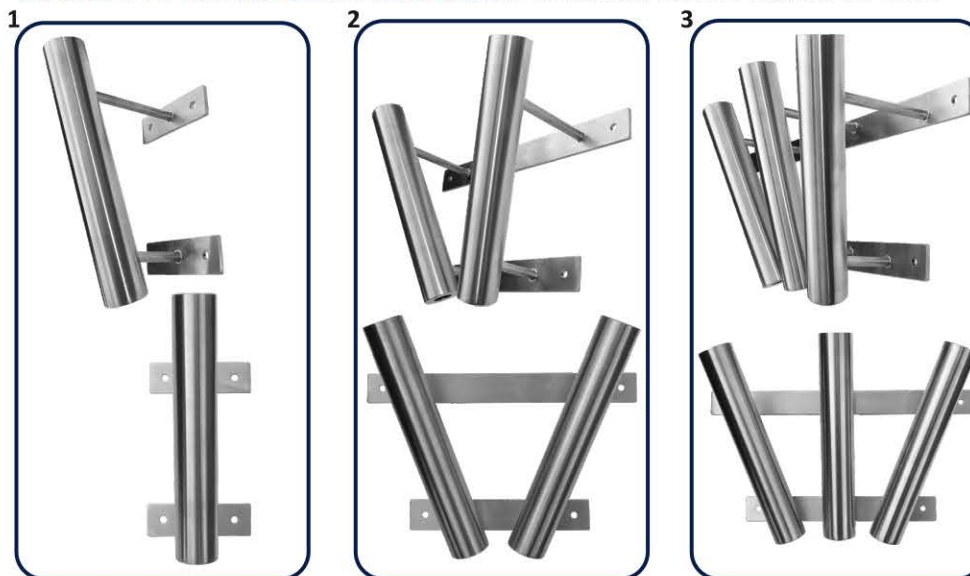
5 pojedynczy **82,00 zł.** podwójny **100,00 zł.** potrójny **120,00 zł.**



11 „Koło” średnica tarczy 12 cm.

12 pojedynczy **82,00 zł.** podwójny **100,00 zł.** potrójny **120,00 zł.**

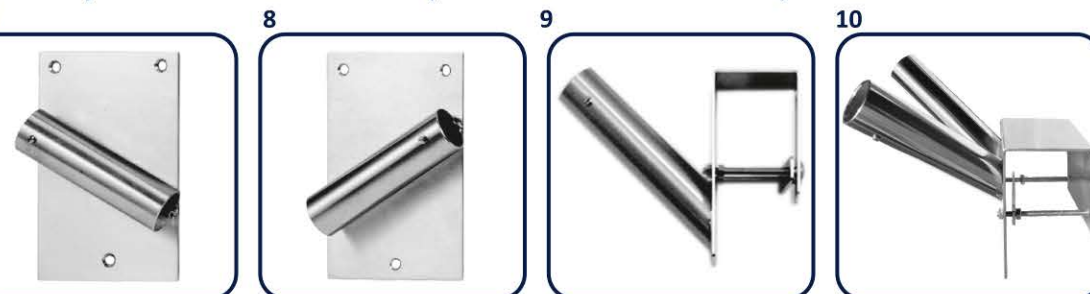
### UCHWYTY FASADOWE MODERN - średnica wewn. króćca 35 mm.



1 pojedynczy, 11x25 cm. **120,00 zł.**

2 podwójny, 31x25 cm. **165,006 zł.**

3 potrójny, 37x25 cm. **244,00 zł.**



7 „Rozeta” wymiary tarczy 10x15 cm.

8 rozeta lewa/prawa **82,00 zł.**

9 Uchwyt balkonowy pojedynczy 60 mm **88,00 zł.**

10 Uchwyt balkonowy podwójny 60 mm **108,00 zł.**



14 Uchwyt pojedynczy „Latarnik” (bez obejm) **82,00 zł.**

15 Uchwyt podwójny „Latarnik” (bez obejm) **100,00 zł.**



**UCHWYT FLAGOWY  
ZEWNĘTRZNY INOX  
(ze stali nierdzewnej)**

rozmiary podstawy  
25x25 cm

pojedynczy **160,00 zł. br.**

podwójny **180,00 zł. br.**

potrójny **200,00 zł. br.**



**KOSZ FLAGOWY  
ZEWNĘTRZNY INOX  
(ze stali nierdzewnej)**

Wymiary:  
szerokość podstawy  
100 cm x 100 cm  
wysokość  
bez uchwytów - 37 cm  
średnica okręgu - 52 cm  
średnica wewn. króćca  
uchwyty 26 mm  
Możliwość dociążenie  
podstawy płytą  
betonową o wymiarach  
50 cm x 50 cm.

**KOSZ  
1 850,00 zł. brutto**

**Koszt dostawy  
100,00 zł. brutto.**

**UCHWYT  
(gniazdo flagi)  
80,00 zł. brutto**



Miejsce na  
betonową płytę  
50x50 cm.

**Możliwość montażu do 16 uchwytów.**

**Uchwyt „LATARNIK”** - stal ocynkowana, w zestawie śrubunki i 2 stalowe taśmy 100 cm do objęcia słupa, uchwyt dostosowany do wszelkiego rodzaju latarni i słupów. Średnica wewnętrzna króćca 26 mm. **Wyrób wyjątkowo trwały.**



Montaż:  
Zagiąć taśmę do wymiaru, resztę obciąć, ściągnąć śrubą **M8x45**

### Uchwyt LATARNIK

Ilość ramion	Cena brutto
1	<b>92,00 zł.</b>
2	<b>104,00 zł.</b>
3	<b>116,00 zł.</b>

### Uchwyt stalowy ścienny - stal czarna cynkowana ogniowo



### Uchwyt stalowy - kuty, dwukrotnie lakierowany proszkowo.



**Uchwyty fasadowe - stal czarna ocynkowana i lakierowana proszkowo. Średnica wewnętrzna króćca 26 mm.  
Blokada drzewca - śrubka w króćcu.**

**ROMB x1**  
tarcza 10x20 cm.  
**66,00 zł. br.**



**ROMB x2**  
tarcza 15x23 cm.  
**78,00 zł. br.**



**ROMB x3**  
tarcza 14x18 cm.  
**100,00 zł. br.**



**PROSTOKĄT x1**  
tarcza 10x15 cm.  
**66,00 zł. br.**



**PROSTOKĄT x2**  
tarcza 10x15 cm.  
**78,00 zł. br.**



**PROSTOKĄT x3**  
tarcza 10x15 cm.  
**100,00 zł. br.**



Eisengrau (RAL 7011) - lakier matowy, drobna struktura



Perlweiss (RAL 1013) - lakier błyszczący, gładki



**KOŁO x2**  
tarcza 15x23 cm.  
**78,00 zł. br.**

NA ŻYCZENIE: polakierujemy uchwyty na kolor  
Perlgold (RAL 1036) lakier błyszczący, gładki

Komplet „PLASTUCH”  
uchwyt flagowy 12x5 cm  
głowica PVC cebulka  
pierścień PVC do zahaczenia flagi  
rurka aluminiowa 100 cm, Ø 22 mm  
2 śrubki montażowe  
**80,00 zł. br.**



Uchwyt „ALUCH” aluminium lakierowane proszkowo: **56,00 zł. br.**



Uchwyt flagowy PVC  
„PLASTUCH” 12x5 cm,  
**26,00 zł. br.**



**Drzewiec ALU 150 cm**  
z usztywnieniem flagi.  
Aluminium szczotkowane.  
150 cm długości, Ø 23, 2 rurki  
montowane na zatrzask kulkowy.  
Ramie poprzeczne Ø 10 mm  
przełożone przez maszt  
i zabezpieczona śrubą.

Flaga nie okręca się wokół drzewca,  
i jest stale rozpostarta.

**Drzewiec z surowego ALU**  
z flagą RP 112x70cm  
**260,00 zł. br.**  
**Drzewiec ALU lakierowany proszkowo**  
z flagą RP 112x70cm  
**290,00 zł. br.**



**UCHWYT INOX  
PROSTOKĄT x1**  
tarcza 10x15 cm.  
**82,00 zł. br.**



**UCHWYT  
LAKIEROWANY  
PROSTOKĄT x1**  
tarcza 10x15 cm.  
**66,00 zł. br.**



**Drzewiec  
ALU+PVC 150 cm**

z usztywnieniem flagi.  
Rurka z aluminium  
150 cm długości, Ø 23 mm.  
Na rurkę ALU nałożona rurka z PVC  
zapewniająca obrót flagi wokół  
własnej osi, co zapobiega zawijaniu się flagi wokół drzewca.  
Ramie poprzeczne Ø 8 mm z kompozytu, przełożone  
przez rurkę PVC i zabezpieczone śrubą.

**180,00 zł. br.**

**Drzewiec ALU z flagą 112x70 cm  
210 zł. br.**

**Drzewiec ALU z flagą RP 112x70cm  
oraz uchwytem flagowym „ALUCH”**  
z aluminium lakierowanego proszkowo  
na biało  
**260,00 zł. br.**





Uchwyt ścienny  
**39,00 zł. brutto**



Liny zakończone  
złotymi lub  
srebrnymi  
karabinkami



Lina grubo pleciona  
**160,00 zł. brutto**

Lina aksamitna  
**120,00 zł. brutto**

**Słupki, bariery ze stali chromowanej.**

Uchwyty do mocowania liny lub zwijacz z taśmą.  
Podstawa stalowa o średnicy 320 mm.  
Rura stalowa o średnicy 51 - 60 mm.  
Wysokość słupka 970 - 1000 mm. Ciężar 8 kg.  
Produkty trwałe i sprawdzone.



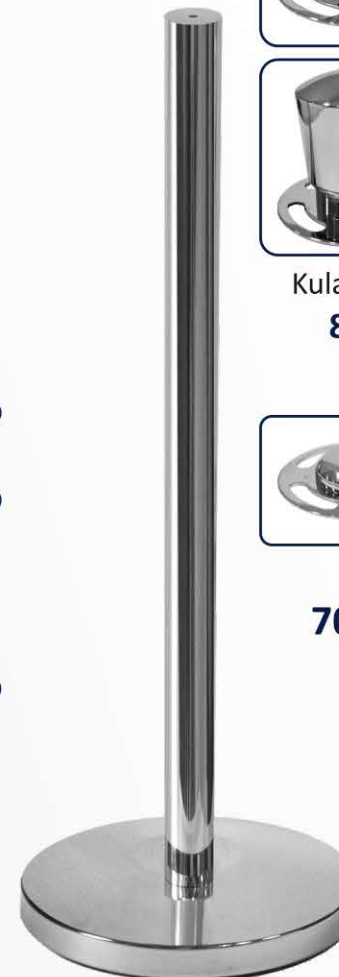
„Klubowy”  
GOLD,  
SILVER  
**370,00 zł. brutto**



„Cinema”  
GOLD,  
SILVER  
**380,00 zł. brutto**



„Lotniskowy”  
taśma czerwona,  
niebieska, czarna  
taśma 230 cm.  
**350,00 zł. brutto**  
taśma 360 cm.  
**435,00 zł. brutto**  
taśma 360 cm.  
biało-czerwona  
**470,00 zł. brutto**



„Uniwersalny”  
z wymiennymi  
głowicami, SILVER  
**295,00 zł. brutto**



Kula, Buława  
**80,00 zł. brutto**



UFO  
**70,00 zł. brutto**

## Tablice urzędowe, stalowe wypukłe.

Emalia błyszcząca, nakładana tradycyjnie przez szablony, każdy kolor z osobna. Detale uwypuklone o wysokość emalii, rewers zabezpieczony szarą emalią antykorozyjną. Wykonujemy projekty (w cenie tablicy). Wystarczy przesać nam tekst tablicy e-mailem. Zwrotnie otrzymacie Państwo projekt tablicy oraz wycenę.

[biuro@iflagi.pl](mailto:biuro@iflagi.pl)

### TABLICE URZĘDOWE

ROZMIAR	ilość wersów	cena brutto
30 x 15	1 wers	99,00
30 x 20	1 wers	142,00
40 x 30	1-2 wersy	180,00
60 x 20	2 wersy	299,00
60 x 30	2 wersy	364,00
70 x 30	2-3 wersy	400,00
75 x 25	2 wersy	432,00
75 x 30	2-3 wersy	454,00
75 x 35	3-4 wersy	490,00
90 x 30	3 wersy	560,00
90 x 40	3-4 wersy	640,00

### TABLICE HIPOTECZNE (granatowe)

ROZMIAR	ilość wersów	cena brutto
25x25 cm	2 wiersze	140,00
30x20 cm	2 wiersze	128,00
30x40 cm	2 wiersze	168,00
50x40 cm	2-3 wiersze	456,00
Ulica 40x20 cm	do 6 znaków	166,00
Ulica 60x20 cm	do 12 znaków	208,00
Ulica 80x20 cm	do 18 znaków	264,00
Ulica 100x20 cm	pow. 18 znaków	322,00
Numerek	12x14 cm	93,00



### Godła herbowe

Możemy wykonać godło z dowolnym herbem.  
Cena uzależniona od ilości kolorów i nakładu.

### Godła i tablice urzędowe, tradycyjne, stalowe wypukłe, szklwione.

Emalia błyszcząca, nakładana tradycyjnie przez szablony, każdy kolor z osobna.  
Detale uwypuklone o wysokość emalii, rewers zabezpieczony szarą emalią antykorozyjną.



**GODŁO RP**  
30 x 40 cm.  
**340,00 zł.**

**GODŁO RP**  
40 x 50 cm.  
**430,00 zł.**

**GODŁO RP**  
48 x 60 cm.  
**520,00 zł.**



**LASY PAŃSTWOWE**  
25x25 cm.  
**399,00 zł.**  
30x30 cm.  
**425,00 zł.**



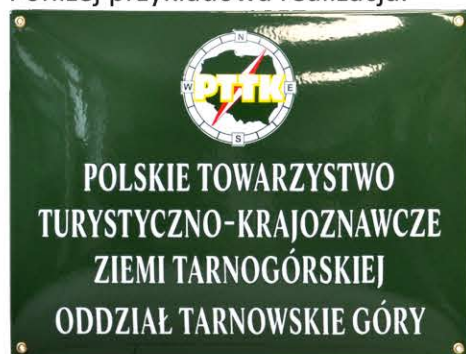
**ZABYTEK**  
10x18,5 cm.  
**78,00 zł.**



**POMNIK PRZYRODY**  
9x13,5 cm.  
**44,00 zł.**



Herby i tablice z grafiką zamawiającego wyceniamy indywidualnie.  
Poniżej przykładowa realizacja.



**SOŁTYS**  
40x30 cm.  
**206,00 zł.**

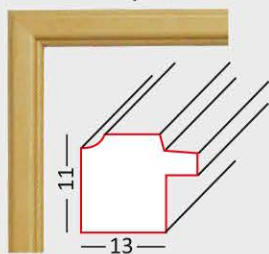


**SOŁTYS**  
30x15 cm.  
**135,00 zł.**



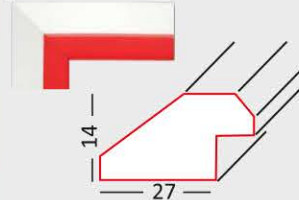
**SOŁTYS**  
30x20 cm.  
**153,00 zł.**

1. Godło RP 30 x 40 cm. Wydruk: papier powlekany 300 g. Oprawa za plexi, profil bukowy 11 x 13 mm.



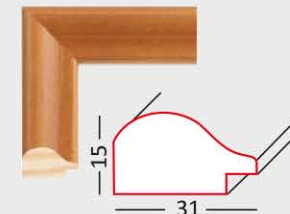
30 x 40  
**64,00 zł.**

2. Godło RP 30 x 40 cm. Wydruk: papier powlekany 300 g. Oprawa za szybą, profil 14 x 27 mm.



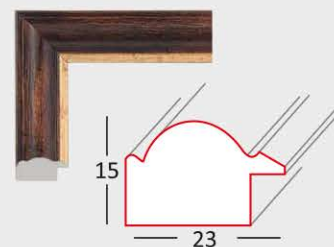
**RAMKA PATRIOTYCZNA**  
30 x 40  
**89,00 zł.**

3. Godło RP 30 x 40 cm. Wydruk: papier powlekany 300 g. Oprawa za szybą, profil sosnowy naturalny. 15 x 31 mm.



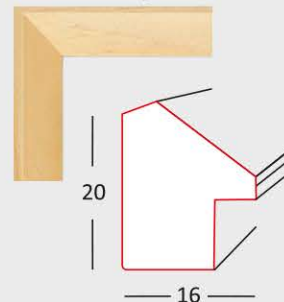
30 x 40 cm.  
**86,10 zł.**

4. Godło RP 30 x 40 cm. Wydruk: papier powlekany 300 g. Oprawa za plexi, profil z imitującego drewno tworzywa PVC 23x15 mm.



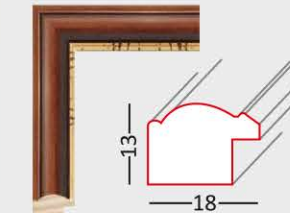
30 x 40  
**66,00 zł.**

5. Godło RP 30 x 40 cm. Wydruk: papier powlekany 300 g. Oprawa za szybą, profil bukowy 16x20 mm.



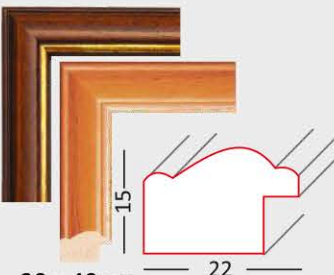
30 x 40  
**79,00 zł.**

6. Godło RP 30 x 40 cm. Wydruk: papier powlekany 300 g. Oprawa za plexi, profil sosnowy, bejcowany 13x18 mm.



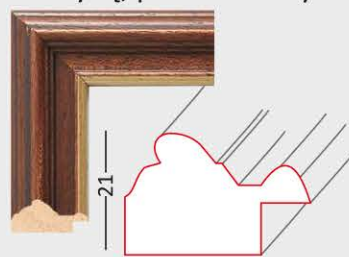
30 x 40 cm.  
**68,00 zł.**

7. Godło RP 30 x 40 cm. Wydruk: papier powlekany 300 g. Oprawa za szybą, profil bukowy jasny/ciemny 15 x 22 mm.



30 x 40 cm.  
**89,00 zł.**

8. Godło RP 30 x 40 lub 40 x 50 cm. Wydruk: papier powlekany 300 g. Oprawa za szybą, profil bukowy 21 x 32 mm.



30 x 40 cm. **136,00 zł.**  
40 x 50 cm. 50 x 70 cm.  
**185,00 zł. 324,00 zł.**

9. Godło RP. Antyrama za plexi



30 x 40 cm. **42,00 zł.**  
40 x 50 cm. **68,00 zł.**  
50 x 70 cm. **115,00 zł.**



1. 2. 3. Godła RP. Wydruk: papier powlekany 300 g. Oprawa za szybą, profil bukowy 21 x 39 mm.

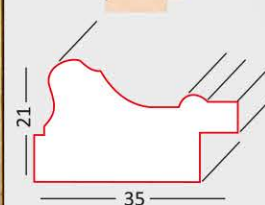
30 x 40 cm.  
**163,00 zł.**

40 x 50 cm.  
**230,00 zł.**

50 x 70 cm.  
**400,00 zł.**



4. Godła RP. Wydruk: papier powlekany 300 g. Oprawa za szybą, profil bukowy 21 x 35 mm.



30 x 40 cm.

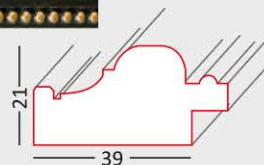
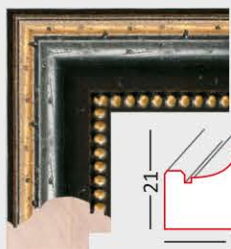
**189,00 zł.**

40 x 50 cm.

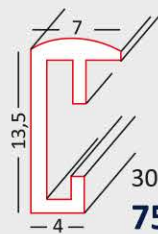
**259,00 zł.**

50 x 60 cm.

**333,00 zł.**

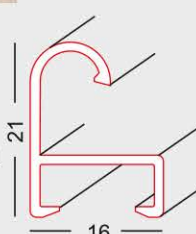


5. 6. Godło RP 30x40 cm. Wydruk: papier kredowy oprawiony w aluminiową srebrną lub złotą ramę, oprawa za pleksi.



30 x 40 cm.  
**75,00 zł.**

7. 8. Godło RP 40x50 cm. Wydruk: papier kredowy oprawiony w aluminiową srebrną lub złotą ramę, oprawa za pleksi.



40 x 50 cm.  
**123,00 zł.**

9. Bezpieczne godło dla szkół. Bezpośredni wydruk na PVC 6 mm. Ramka, dziób, korona i pazury w kolorze złotym.

32 x 40 cm. 40 x 50 cm.  
**50,00 zł. 62,00 zł.**

10. Godło RP Wydruk na papierze

40x50 cm. **15,00 zł.**  
30x40 cm. **8,00 zł.** 50x70 cm. **25,00 zł.**



Efektowna, nowoczesna oprawa - przezroczysta lub czerwona i biała płyta plexi, grubości 12 mm. Krawędzie szlifowane i polerowane. Odlewy ze ZNAL-u posrebrzane. Korona, dziób i szpony orła pozłacane.



**1. ORZEŁ** 21x23 cm  
na płycie 30x35 cm  
przezroczystej plexi  
**1 072,00zł. brutto**



**2. ORZEŁ** 30x35 cm  
na płycie 40x45 cm  
przezroczystej plexi  
**1 526,00 zł. brutto**



**3. ORZEŁ** 40x45 cm  
na płycie 50x55 cm  
przezroczystej plexi  
**2 436,00 zł. brutto**

**4. ORZEŁ** 50x55 cm  
na płycie 63x70 cm  
przezroczystej plexi  
**2 820,00 zł. brutto**



**5. ORZEŁ** 21x23 cm  
na płycie 30x35 cm  
z dwóch warstw plexi  
białej i czerwonej.  
**1 072,00 zł. brutto**



**6. ORZEŁ** 30x35 cm  
na płycie 40x45 cm  
z dwóch warstw plexi  
białej i czerwonej.  
**1 526,00 zł. brutto**



**7. ORZEŁ** 40x45 cm  
na płycie 50x55 cm  
z dwóch warstw plexi  
białej i czerwonej.  
**2 436,00 zł. brutto**

**8. ORZEŁ** 50x55 cm  
na płycie 63x70 cm  
z dwóch warstw plexi  
białej i czerwonej.  
**2 820,00 zł. brutto**



Orzeł odlew ze stopu aluminium i cynku (ZNAL), mosiądzowany lub srebrzony. Orzeł srebrzony z elementami złotymi. Oprawa na drewnie bukowym, ekologiczny lakier. Piękny Polonik dla ozdoby Urzędów, Sądów, Kancelarii i Szkół. Ręczna rzemieślnicza produkcja. Efekt 3D.

9. ORZEŁ 21x23  
na tarczy ciemnej 30x35  
**960,00 zł. brutto**



12. ORZEŁ 21x23  
na tarczy jasnej 30x35  
**960,00 zł. brutto**



15. ORZEŁ 21x23  
na tarczy ciemnej 30x35  
**960,00 zł. brutto**



18. ORZEŁ 21x23  
na tarczy jasnej 30x35  
**960,00 zł. brutto**



10. ORZEŁ 30x35  
na tarczy ciemnej 40x45  
**1 342,00 zł. brutto**



13. ORZEŁ 30x35  
na tarczy jasnej 40x45  
**1 342,00 zł. brutto**



16. ORZEŁ 30x35  
na tarczy ciemnej 40x45  
**1 342,00 zł. brutto**



19. ORZEŁ 30x35  
na tarczy jasnej 40x45  
**1 342,00 zł. brutto**



11. ORZEŁ 40x45  
na tarczy ciemnej 50x55  
**2 305,00 zł. brutto**



14. ORZEŁ 40x45  
na tarczy jasnej 50x55  
**2 305,00 zł. brutto**



17. ORZEŁ 40x45  
na tarczy ciemnej 50x55  
**2 305,00 zł. brutto**



20. ORZEŁ 40x45  
na tarczy jasnej 50x55  
**2 305,00 zł. brutto**



## Orzeł POLONIK

To efektowna ozdoba każdego pomieszczenia. Odlewy srebrne wykonane ze ZNAL-u i posrebrzane. Korona, dziób i szpony orła pozłacane. Odlewy brązowe wykonane ze ZNAL-u i pobrązowione. W przypadku ekspozycji na zewnątrz odlewy pokrywane są podwójną warstwą bezbarwnego lakieru, w celu zabezpieczenia przed warunkami atmosferycznymi.



21. ORZEŁ 20x25 cm.  
**580,00 zł. brutto**



22. ORZEŁ 30x35 cm.  
**899,00 zł. brutto**



23. ORZEŁ 40x45 cm.  
**1 650,00 zł. brutto**



24. ORZEŁ 50x55 cm.  
**2 830,00 zł. brutto**



25. ORZEŁ 20x25 cm.  
**580,00 zł. brutto**



26. ORZEŁ 30x35 cm.  
**899,00 zł. brutto**



27. ORZEŁ 40x45 cm.  
**1 650,00 zł. brutto**



28. ORZEŁ 50x55 cm.  
**2 830,00 zł. brutto**



**Mównice z drewna  
selekcjonowanego:**

jasna - jawor  
lub ciemna - orzech.

Możliwa wersja  
ze srebrzonym lub  
mosiądzowanym  
godłem RP  
21 x 23 cm.



Mównica  
do samodzielnego  
montażu, podstawa  
z dwoma kółkami,  
wymiar:  
52 x 40 x 112 cm.  
waga 25 kg.

z godłem RP  
**3 140,00 zł.**  
**brutto**

bez godła RP  
**2 960,00 zł.**  
**brutto**

## KOMPAKTOWA kabina wyborcza. Z UWAGI NA WYSOKĄ CENĘ TOWAR IMPORTOWANY NA ZAMÓWIENIE Z FRANCJI. REALIZACJA DO 21 DNI



KABINA  
ZŁOŻONA

**Kabina  
KOMPACT**  
waga 24 kg.  
6 765,00 zł.  
brutto

**Koszt  
dostawy kabiny  
88,00 zł. brutto**

Oryginalny projekt, który łączy funkcjonalność czterech kabin wyborczych, a jednocześnie system ułatwiający przechowywanie i składanie.

### ZALETY:

Cztery oddzielne stanowiska wyborcze połączone ze sobą, w tym jedno przystosowane dla osób z niepełnosprawnością. Budowa kabiny zapobiega niewygodzie osób z niepełnosprawnością, umożliwiając im głosowanie w komfortowych warunkach. Zwarte wymiary kabiny umożliwiają jej łatwe przechowywanie poza okresem wyborczym. Dzięki prostym rozwiązaniom montaż i demontaż kabiny zajmuje nie więcej niż 10 minut! Kabina wyborcza jest składana do rozmiarów dużej walizki, dzięki czemu przechowywanie nie zajmuje wiele miejsca, a kółka, w które została wyposażona, ułatwiają jej przenoszenie.

### WYMIARY:

Po rozłożeniu:	Po złożeniu:
1,6 m (szerokość)	1,2 m (szerokość)
1,6 m (głębokość)	0,3 m (głębokość)
1,75 m (wysokość)	0,7 mln (wysokość)

### EUROPEJSKI STANDARD WYBORCZY

### KONSTRUKCJA:

Aluminiowe profile oraz ścianki z polipropylenu. Kabina wykonana z najwyższej jakości materiałów poddana została testom wytrzymałości. Dodatkowa odporność na wilgoć oraz różnicę temperatur.

Stanowiska oddzielone nieprzezroczystymi panelami, które zapewniają prywatność podczas głosowania.

Półka do pisania sztywna i wzmocniona, na wysokości 950 i 760 mm. Waga 21 kg.

Do montażu i demontażu nie używa się żadnych narzędzi. Prosta, filmowa instrukcja montażu (na stronie [www.iflagi.pl](http://www.iflagi.pl) w zakładkach dotyczących kabin KOMPACT). Kompaktowe rozmiary umożliwiają przewożenie kabiny w bagażniku samochodu osobowego po jej złożeniu.

**PRZY ODBIORZE TRANSPORTEM ZAMAWIAJĄCEGO RABAT 5%**



**ZESTAW**  
Kabina  
+ elementy  
podwyższające,  
kabłąki oraz  
zasłony  
7380,00 zł.  
brutto

**KOMPLET  
4 ZASŁON  
Z MIKROFAZY  
369,00 zł.  
brutto**

## „EURO - NIEPEŁNOSPRAWNI”

składana kabina wyborcza  
120 x 120 x 200 cm.  
waga 20 kg.

**1624,00 zł. brutto**



\*komplet zawiera  
logo „niepełnosprawni”

**Koszt dostawy  
kabin ALU  
87,00 zł. brutto**



Do kabin **ALU** istnieje możliwość  
dokupienia lampki LED  
wraz z bateriami

**120,00 zł. brutto**

Szkielet kabiny wykonany z profili aluminiowych 20 x 20 mm, lakierowanych proszkowo (kolor grafit). Ściany z grubej tkaniny welurowej rozpiętej pomiędzy profilami (dolny profil z regulacją napięcia), zastona z logo „NIEPEŁNOSPRAWNI”. 2 półki z płyty HDF. Półki umieszczone na wysokościach 78 i 109 cm. dolna szer. 30 cm. z logo „NIEPEŁNOSPRAWNI”, górna szer. 15 cm. Opakowanie transportowe: karton z tektury 3-warstwowej, 202 x 35 x 15 cm. Prosty montaż, w zestawie opaski do łączenia w moduły, waga 24 kg.

**Kabina spełnia warunki rozporządzenia MSWiA, dotyczącego dostosowania lokali dla potrzeb wyborców z niepełnosprawnościami.**

**PRZY ODBIORZE TRANSPORTEM ZAMAWIAJĄCEGO RABAT 5%**

## „EURO”

składana kabina wyborcza  
90 x 90 x 200 cm.  
waga 12 kg.

**1476,00 zł. brutto**

**Koszt dostawy kabin ALU  
87,00 zł. brutto**



Szkielet kabiny wykonany z profili aluminiowych 20 x 20mm lakierowanych proszkowo (kolor grafit), ściany z grubej tkaniny welurowej rozpiętej pomiędzy profilami (dolny profil z regulacją napięcia). Półka szer. 30 cm z płyty HDF. Półka umieszczona na wysokości 109 cm. Opakowanie transportowe: karton z tektury 3-warstwowej, 202 x 33 x 15 cm. Prosty montaż, w zestawie opaski do łączenia w moduły, waga 18 kg.



plomba 30 cm - 2,00 zł. brutto

URNY W POKROWCU Z KORDURY  
(gruba, wodoodporna tkanina),  
pokrowiec na zamek, uszy z taśmy kaletniczej  
wszyte od spodu do boków

1. Urna dla obwodu wyborczego powyżej 750 wyborców.	Wymiary: 95x78x120 cm Pojemność urny: 0,81 m <sup>3</sup>	2017,00 zł. brutto	pokrowiec z kordury 270,00 zł. brutto	dostawa 330,00 zł. brutto
2. Urna dla obwodu powyżej 750 wyborców, w którym lokal wyborczy dostosowany jest do potrzeb wyborców z niepełnosprawnością.	Wymiary: 100x88x100 cm Pojemność urny: 0,8 m <sup>3</sup>	1 968,00 zł. brutto	pokrowiec z kordury 260,00 zł. brutto	dostawa 330,00 zł. brutto
3. Urna dla obwodu do 750 wyborców, w tym dla obwodu, w którym lokal wyborczy dostosowany jest do potrzeb wyborców z niepełnosprawnością.	Wymiary: 75x75x100 cm Pojemność urny: 0,49 m <sup>3</sup>	1900,00 zł. brutto	pokrowiec z kordury 250,00 zł. brutto	dostawa 280,00 zł. brutto
4. Urna pomocnicza (przenośna) dla obwodu wyborczego w zakładzie opieki zdrowotnej i w domu pomocy społecznej.	Wymiary: 45x45x65 cm Pojemność urny: 0,11 m <sup>3</sup>	1 353,00 zł. brutto	pokrowiec z kordury 150,00 zł. brutto	dostawa 100,00 zł. brutto



Urna „ANKIETÓWKA”  
otwierana dołem, podstawa wysuwana,  
wytężalsza niż wieko zawiasowe,  
wielkość otworu wrzutowego 150x5 mm.

Wymiary	Ścianka	Cena brutto
30 x 30 x 30	3,0 mm.	395,00

KOSZT DOSTAWY JEDNEJ URNY  
„ANKIETÓWKI” WYNOSI 34,44 zł. brutto

PRZY ODBIORZE TRANSPORTEM ZAMAWIAJĄCEGO RABAT 5%



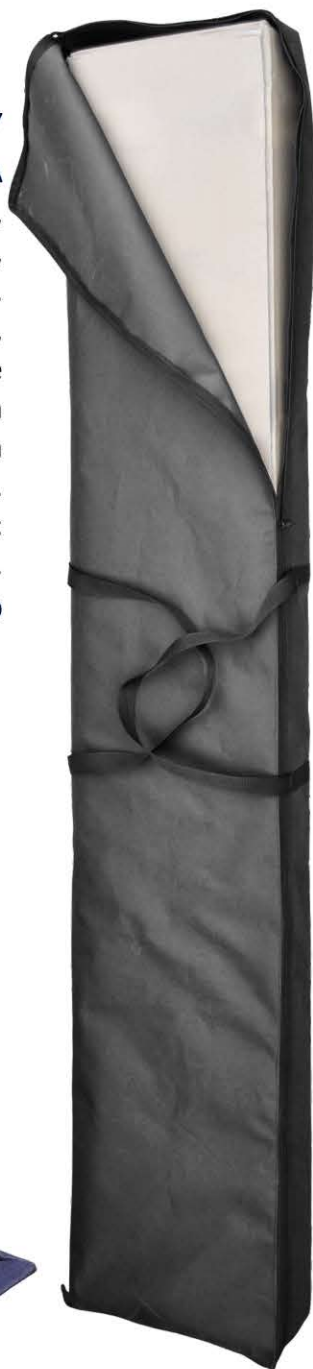
### WORKI NA KARTY DO GŁOSOWANIA

Uszyte z grubej,  
nieprzemakalnej,  
podgumowanej kordury.  
Brzegi worków wzmocnione,  
na krawędziach nabite  
stalowe ocynkowane oczka  
do przeciągnięcia  
linki lub plomby.

**Rozmiar worka:**

60 x 100 cm.

**135,00 zł. brutto**



### POKROWIEC Z KORDURY NA KABINĘ ALU

(dno wzmocnione  
gąbką tapicerską,  
elementy kabiny  
można przechowywać  
luzem lub wraz z kartonem  
transportowym)

**280,00 zł. brutto**

### POKROWIEC Z KORDURY NA KABINĘ KOMPAKT

(dno wzmocnione  
gąbką tapicerską)

**280,00 zł. brutto**



### OBRUSY na stoły dla Komisji Wyborczych

Materiał: mikrofaza - tkanina poliestrowa  
imitującą zamsz (gramatura 180 g/m<sup>2</sup>,  
ścieralność 100 000 cykli, skład 100% poliester),  
stebnowana wkoło, trwała, wysoce plamoodporna.

150x150 cm - **84,00zł. brutto**

200x150 cm - **120,00 zł. brutto**

300x150 cm - **164,00 zł. brutto**

400x150 cm - **220,00 zł. brutto**

500x150 cm - **272,00 zł. brutto**

600x150 cm - **325,00 zł. brutto**

Inne rozmiary dostępne na zamówienie.

Czas realizacji 7 dni roboczych.

Dostępne kolory: szary, bordo, niebieski, zielony.

**TABLICE PVC**

oznakowanie lokali wyborczych.  
wymiar 60 x 30 cm,  
grube PVC 6 mm.



99,00 zł. brutto

tablice urzędowe 60x30 - **99,00 zł. brutto**  
tablice urzędowe 75x25 - **130,00 zł brutto**



**TABLICE KIERUNKOWE PVC**

wymiar 60 x 30 cm,  
grube PVC 6 mm.



69,00 zł. brutto



**TABLICE KIERUNKOWE PVC**

wymiar 60 x 20 cm,  
grube PVC 6 mm.



52,00 zł. brutto



**TABLICZKI PVC MINI**

oznakowanie lokali wyborczych,  
tabliczki urzędowe,  
wymiar 30 x 20 cm, grube PVC 6 mm.



40,00 zł. brutto

**TABLICE URZĘDOWE**

Rozmiar	cena brutto	Rozmiar	cena brutto
30x15	39,00 zł.	60x30	99,00 zł.
30x20	55,00 zł.	75x25	130,00 zł.
40x30	75,00 zł.	90x30	146,00 zł.
60x20	70,00 zł.	godło owalne 39x49	195,00 zł.



godło owalne 39x49  
SPIENIONE PVC  
lekkie i trwałe  
tworzywo

**NOWOŚĆ !!! Składany PARAWAN SZARY - SUPER MOCNY**  
 wykonany z barwionej w masie (brak białych  
 prześwitów) płyty PVC grubości 6 mm  
 (producent PALRAM - Unia Europejska)



parawan szary 1 szt.  
**135,00 zł. brutto**  
 zestaw parawanów  
 szarych 5 szt.  
 (w zestawie taniej o 5%)  
**641,00 zł. brutto**



Do każdego parawanu  
 naklejka z piktogramem  
 „NIEPEŁNOSPRAWNI”.

1200 mm.



600 mm.



**WZÓR A**



**WZÓR B**



rozmiar  
 2 kwadraty **60 x 60 cm**



**Składany parawan z PVC, tworzywo grubości 6 mm.**

Trwała grafika (sitodruk), rozmiar boku 60 x 60 cm,  
 stalowe, ocynkowane zawiasy,

Do każdego parawanu naklejka z piktogramem  
 „NIEPEŁNOSPRAWNI”.

**Sprzedaż pojedynczo oraz w zestawach po 5 szt.**  
**W zestawie taniej o 5%.**

**Jako jedyni w Polsce wykonujemy parawany  
 z tak grubego tworzywa (spienione PVC 6 mm.)**

cena jednego parawanu	cena zestawu 5-ciu sztuk (w zestawie taniej o 5%)
--------------------------	--

<b>176,00 zł.</b> <b>brutto</b>	<b>836,00 zł.</b> <b>brutto</b>
------------------------------------	------------------------------------

**Pokrowiec na zestaw parawanów**

Pokrowiec uszyty z grubego wodoodpornego  
 materiału - kordury, zamykany  
 na zamek błyskawiczny.

Uchwyty z mocnej taśmy  
 kaletniczej wszyte od spodu,  
 co dodatkowo  
 wzmacnia pokrowiec.  
 Rozmiar pokrowca  
 68x68x12

cena jednego pokrowca  
**140,00 zł. brutto**



**MASZT STANDARD** - lina i knaga na zewnątrz, flaga podnoszona ręcznie. **FLAGA WIESZAKOWA** (góra/dół karabinki wieszakowe)

**MASZT ZAMEK** - lina wewnątrz masztu dostęp zamknięty zamkiem, flaga podnoszona ręcznie. **FLAGA z 3 uszkami** 3 karabinkami PVC, na dole D-RING

**MASZT BANNER LIFT (z windtrackerem)** lina wewnątrz masztu, dostęp zamknięty zamkiem, flaga podnoszona ręcznie, **FLAGA Z TUNELEM DO WINDTRACKERA**

**MASZT KORBA** (biały, biało-czerwony, kolorowy) - lina wewnątrz masztu, flaga podnoszona mechanizmem wyciągarki **FLAGA PARADNA** (góra/dół karabinki INOX)

Maszty flagowe produkcji polskiej, bez atestu

ZWIEŃCZENIE MASZTU  
ZŁOTE, SREBRNE LUB BIAŁE

KARABINKI WIESZAKOWE

KARABINKI WIESZAKOWE

LINKA - PROWADZONA PO SŁUPIE MASZTU OD GŁOWICY DO KNAGI

KNAGA

TYKA MASZTU

KOTWA STALOWA Z PODSTAWĄ ZAWIASOWĄ DO ZABETONOWANIA W GRUNCIE

ZWIEŃCZENIE MASZTU  
ZŁOTE, SREBRNE LUB BIAŁE

KULKA (STOPER) KARABINEK INOX

KULKA (STOPER) KARABINEK INOX

OBCIĄŻNIK FLAGI SOPELEK Z OBEJMĄ 1,25 kg

OBEJMY PVC

ZAMEK linka schowana wewnątrz masztu, zabezpieczona przed kradzieżą, w komplecie dwa kluczyki

TYKA MASZTU

KOTWA STALOWA Z PODSTAWĄ ZAWIASOWĄ DO ZABETONOWANIA W GRUNCIE

ZWIEŃCZENIE MASZTU  
ZŁOTE, SREBRNE LUB BIAŁE

WINDTACKER KARABINEK INOX (ramię rozpościerające)

KULKA (STOPER) KARABINEK INOX

OBROTOWE, OPUSZCZANE RAMIĘ MASZTU

OBEJMY PVC

OBCIĄŻNIK FLAGI SOPELEK Z OBEJMĄ 1,25 kg

ZAMEK linka schowana wewnątrz masztu, zabezpieczona przed kradzieżą, w komplecie dwa kluczyki

TYKA MASZTU

KOTWA STALOWA Z PODSTAWĄ ZAWIASOWĄ DO ZABETONOWANIA W GRUNCIE

ZWIEŃCZENIE MASZTU  
ZŁOTE, SREBRNE LUB BIAŁE

KULKA (STOPER) KARABINEK INOX

KULKA (STOPER) KARABINEK INOX

OBCIĄŻNIK FLAGI SOPELEK Z OBEJMĄ 1,25 kg

KORBA linka schowana wewnątrz masztu, zabezpieczona przed kradzieżą, wciąganie i opuszczanie flagi za pomocą mechanizmu korbowego.

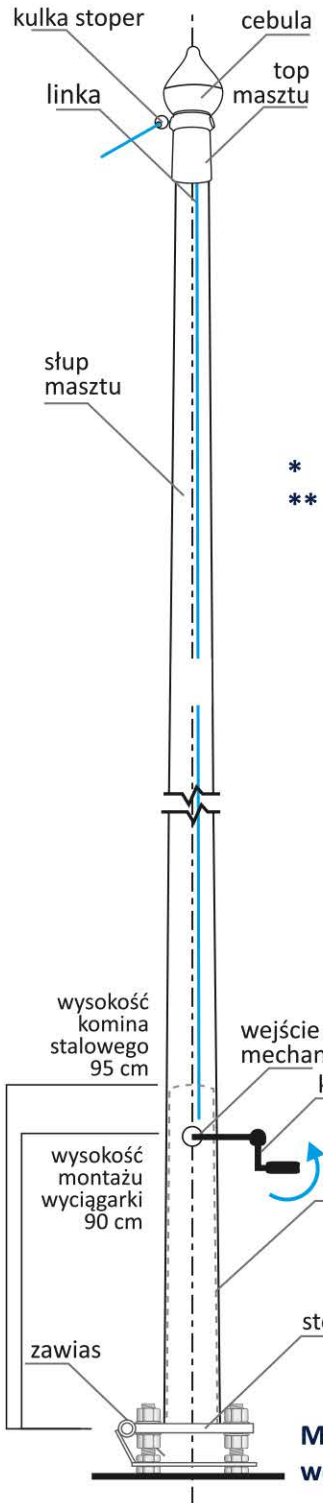
TYKA MASZTU

KOTWA STALOWA Z PODSTAWĄ ZAWIASOWĄ DO ZABETONOWANIA W GRUNCIE

CZERWONY SZPOS - OKLEINA Z FOLII PVC

# CENNIK MASZTÓW PRODUKCJI POLSKIEJ BEZ ATESTU

Dostawa masztu



Wysokość	STANDARD BANNER BAR		ZAMEK	BANNER LIFT	KORBA BIAŁY	KORBA KOLOR BIAŁO CZERWONY	Dostawa masztu		
							Odległość od Gliwic	Cena (zł. br.)	
							6-8 m	10-12 m	
5 m.	1 400	1 750	—	—	—	—	do 50 km	100	200
6 m.	1 600	1 950	2 100	2 300	2 900	3 600	do 100 km	180	250
7 m.	1 700	2050	2 200	2 500	—	—	do 200 km	360	400
8 m.	1 900	2 250	2 400	2 700	3 200	4 100	do 300 km	500	600
10 m.	2 300	—	2 800	3 000	3 400	4 400	dp 400 km	700	800
12 m.	2 700	—	3 000	3 000	3 600	4 800	do 500 km	800	1000

\* Ceny nie zawierają kosztów montażu. Montaż masztu można wykonać samodzielnie. Zlecenia realizujemy na terenie całego kraju.  
 \*\* Podane ceny są cenami brutto.

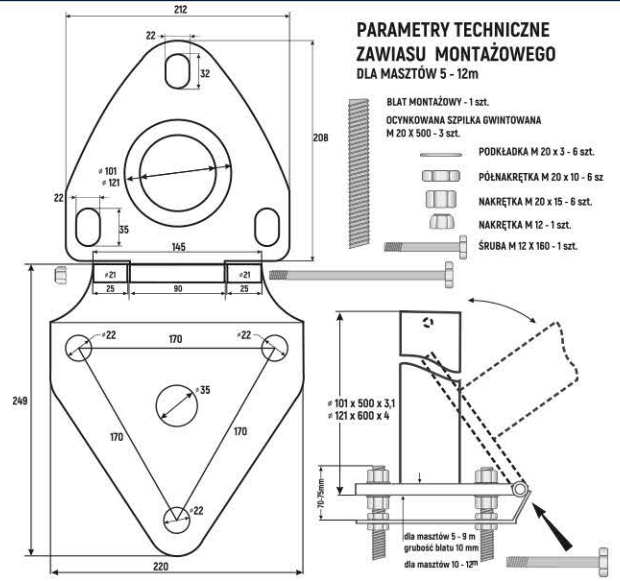
## Dane techniczne

### GŁOWICA OBROTOWA BANNER BAR DLA MASZTÓW STANDARD

Aby flaga na maszcie zawsze pozostawała rozpostarta można zastosować głowicę typu banner bar. W tego typu głowicy do zmiany flagi maszt należy położyć. Na głowicy można przykręcić ozdobne zwieńczenie kształcie złotej lub srebrnej łezki.

bez zwieńczenia - **300,00 zł. brutto**  
 ze zwieńczeniem - **400,00 zł. brutto**

Wysokość masztu		5/6/8	10/12
Waga masztu bez stopy	kg	8/9/12	20,5/26
Waga masztu ze stopą	kg	18/20/23	35/40,5
<b>Parametry słupa masztu</b>			
Górna średnica masztu	mm	64	64
Dolna średnica masztu	mm	120	140
Grubość ścianki masztu	mm	3,5	4
<b>Parametry stóp montażowych</b>			
Wysokość stopy	mm	3,2	4
Grubość ścianki rury	mm	101	121
Średnica rury stalowej	mm	800	1000
<b>Minimalne wymiary fundamentu</b>			
Głębokość otworu w ziemi	mm	300	400
Średnica otworu w ziemi	mm	2	2
Grubość blatu technicznego	mm	500	500
Długość szpil montażowych	mm	3	3
Ilość szpil montażowych	szt	3	3



Maszty flagowe produkcji polskiej bez atestu

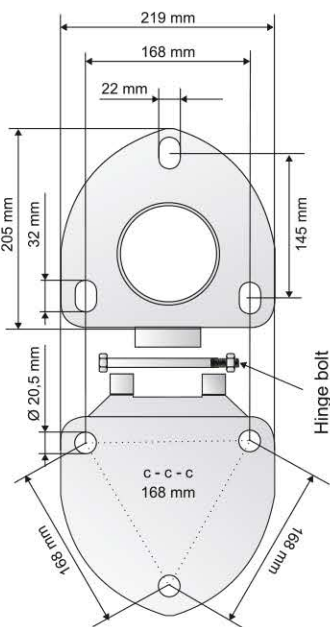
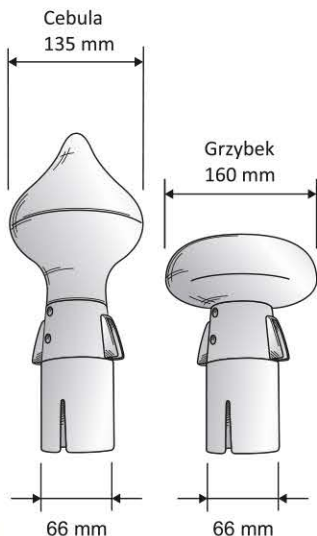
**ATESTOWANE MASZTY STOŻKOWE „ŚWIECA” Z WŁÓKNA SZKLANEGO NORDIC produkcji szwedzkiej**

**Cennik masztów**

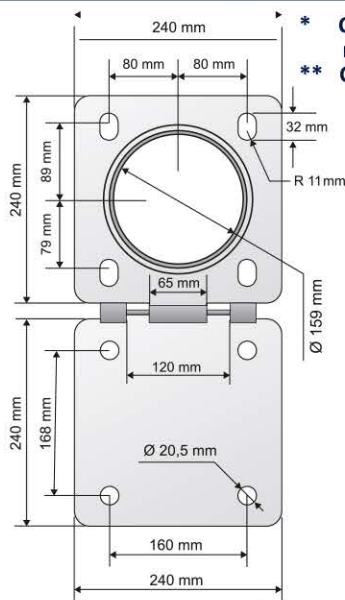
Wysokość	Standard	Zamek		Korba	Banner Lift zamek + windtracker (ramię opuszczane)		Banner Bar ramię stałe (zmiana flagi przy położonym maszcie)
	BIAŁY	BIAŁY	SZARY	BIAŁY	BIAŁY	SZARY	BIAŁY
5 m.	<b>1500</b>	—	—	—	—	—	—
6 m.	<b>1700</b>	<b>2200</b>	<b>2900</b>	<b>3140</b>	<b>2400</b>	—	<b>2050</b>
7 m.	<b>1900</b>	<b>2400</b>	—	<b>3280</b>	<b>2600</b>	—	<b>2250</b>
8 m.	<b>2100</b>	<b>2600</b>	<b>3400</b>	<b>3460</b>	<b>2800</b>	<b>3700</b>	<b>2350</b>
10 m.	<b>2500</b>	<b>2900</b>	<b>3700</b>	<b>3550</b>	<b>3200</b>	<b>4000</b>	—
12 m.	<b>2900</b>	<b>3300</b>	—	<b>3900</b>	<b>3600</b>	—	—

**Dostawa masztu**

Odległość od Gliwic	Cena (zł. br.)	
	6-8 m	10-12 m
do 50 km	<b>100</b>	<b>200</b>
do 100 km	<b>180</b>	<b>250</b>
do 200 km	<b>360</b>	<b>400</b>
do 300 km	<b>500</b>	<b>600</b>
dp 400 km	<b>700</b>	<b>800</b>
do 500 km	<b>800</b>	<b>1000</b>

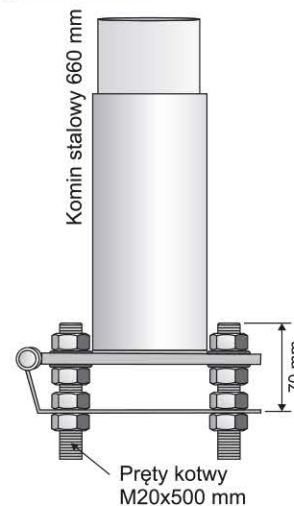


Nordic 3-12 m



Nordic 14-18 m

\* Ceny w tabeli nie zawierają kosztów montażu. Montaż masztu można wykonać samodzielnie. Zlecenia realizujemy na terenie całego kraju.  
\*\* Ceny w tabeli są cenami brutto.



Nordic 3-12 m



Nordic 14-18 m

**Maszty flagowe kompozytowe NORDIC - dane techniczne**

	5m	6m	7m	8m	9m	10m	12m	14m	16m	18m
średnica górna (mm)	65	65	65	65	65	65	65	65	65	65
średnica dolna (mm)	113	120	120	120	120	140	140	180	180	180
grubość ściany masztu (mm)	3	3	3	3	3	3,5	3,5	4,5	4,5	4,5
wysokość umieszczenia zamka/knagi	1500	1500	1500	1500	1500	1500	1500	1500	1500	1500
wysokość wyciągarki (mm)	n/a	550	550	550	550	550	550	680	680	680
wysokość komina stalowego (mm)	630	630/900*	630/900*	630/900*	630/900*	630/900*	630/900*	820/900*	820/900*	820/900*
grubość ściany komina stalowego (mm)	2,5	2,5	2,5	2,5	2,5	3	3	4,5	4,5	4,5
średnica komina stalowego (mm)	89	102	102	102	102	121	121	159	159	159

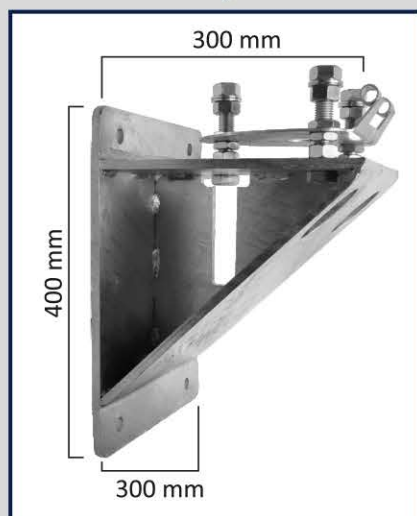
\* w wersji masztu KORBA wysokość komina stalowego - 900 mm

## GDY NIE MA MIEJSCA NA MASZT STACJONARNY W GRUNCIE

### MASZTY MOCOWANE RÓWNOLEGLE DO ŚCIANY

Stopa masztu kompozytowego (5-10 m.)  
przeznaczonego do montażu  
na ścianie lub murze oporowym  
w pozycji pionowej równoległej.  
Materiał - stal 10 mm ocynkowana.  
Waga - 30 kg.

**1090,00 zł. brutto.**



knaga



linka PA/PA



cebula złota, srebrna lub biała

### MASZTY FASADOWE - mocowane na ścianie pod kątem

Maszt flagowy jednoczęściowy do montażu na ścianie budynku, z włókna szklanego (kompozytowy) w kolorze białym. Maszt z liną prowadzoną na zewnątrz od głowicy wiążaną do knagi masztu. Długość 200, 300 lub 400 cm. Kształt świecy, średnica topu 65mm, średnica podstawy 110 mm. Ścianka masztu grubości 3-4mm. Waga 14 kg bez podstawy. W zestawie flaga RP 160x100.

**Koszt masztu fasadowego wraz ze stopą oraz akcesoriami:**

	200 cm.	300 cm.	400 cm.
biały	890,00	1195,00	1395,00
kolorowy	1000,00	1300,00	1500,00
	zł. br.	zł. br.	zł. br.

Koszt dostawy transportem i flagi  
**1-9 szt - 272 zł. brutto**

#### STOPY

**STOPA**  
płyta stalowa ocynkowana, do montażu kotwami w murze. Maszt montowany do stopy na 4 stalowe śruby.



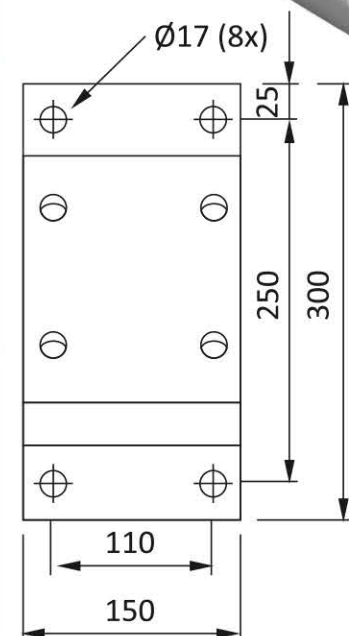
Kąt nachylenia masztu - 45 stopni

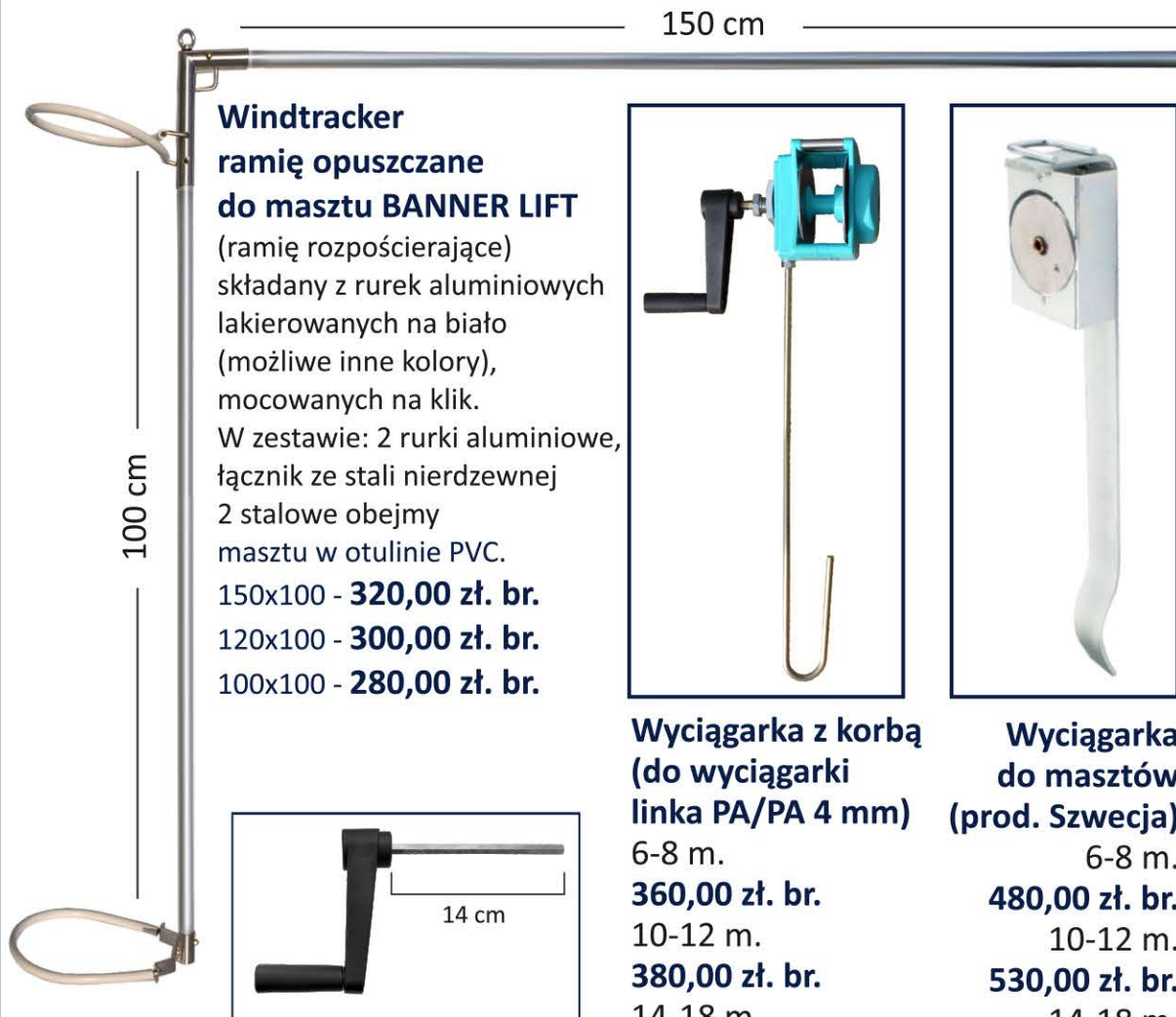


Kąt nachylenia masztu - 60 stopni



Kąt nachylenia masztu - 75 stopni





**Windtracker  
ramię opuszczane  
do masztu BANNER LIFT**  
(ramię rozpościerające)  
składany z rurek aluminiowych  
lakierowanych na biało  
(możliwe inne kolory),  
mocowanych na klik.  
W zestawie: 2 rurki aluminiowe,  
łącznik ze stali nierdzewnej  
2 stalowe obejmy  
masztu w otulinie PVC.  
150x100 - **320,00 zł. br.**  
120x100 - **300,00 zł. br.**  
100x100 - **280,00 zł. br.**



**Korba 50,00 zł. br.**



**Wyciągarka z korbą  
(do wyciągarki  
linka PA/PA 4 mm)**  
6-8 m. **360,00 zł. br.**  
10-12 m. **380,00 zł. br.**  
14-18 m. **400,00 zł. br.**



**Wyciągarka  
do masztów  
(prod. Szwecja)**  
6-8 m. **480,00 zł. br.**  
10-12 m. **530,00 zł. br.**  
14-18 m. **600,00 zł. br.**



**Zestaw Banner Bar** (metalowy TOP i obrotowa  
głowica, rurka ALU, ozdobne zwieńczenie w kształcie  
łuski do wyboru złote lub srebrne).  
**BANNER BAR (ramię stałe)** - top masztu  $\varnothing$  53 lub  $\varnothing$  65 mm  
bez zwieńczenia - **300,00 zł. brutto**  
ze zwieńczeniem - **400,00 zł. brutto**

## CZĘŚCI DO MASZTÓW



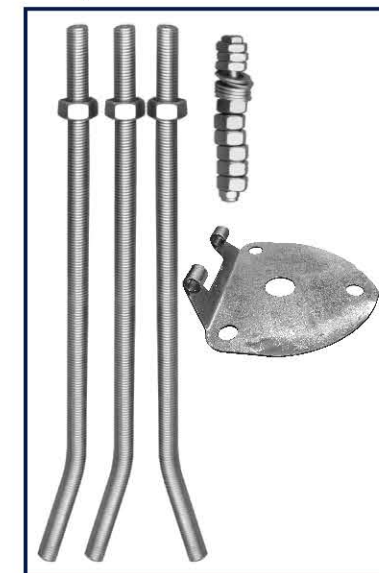
**Maskownica  
z włókna szklanego**  
do stopy masztu  
**240,00 zł. br.**  
RAL 3004 - bordo  
RAL 7024 - grafit  
 $\varnothing$  zewnętrzna 35 cm.  
 $\varnothing$  otworu wewn - 12,5 cm  
 $\varnothing$  otworu wewn - 14,5 cm



**Maskownica PVC**  
do stopy masztu  
**150,00 zł. br.**  
 $\varnothing$  zewnętrzna 35 cm,  
 $\varnothing$  otworu wewn - 12 cm  
 $\varnothing$  otworu wewn - 15 cm



**Maskownica  
z włókna szklanego  
(maszty prod. Szwecja)**  
do stopy masztu  
**280,00 zł. br.**



**Zestaw montażowy  
masztu**  
(szpile, blat, nakrętki)  
**maszty 6-8 m.**  
(kotwy M20x500 mm)  
**350,00 zł. br.**  
**maszty 10-12 m.**  
(kotwy M20x1000 mm)  
**500,00 zł. br.**





**Głowica ŁEZKA błysk/mat**  
 Ø nasady 65 mm  
**198,00 zł. br.**



**Głowica GRZYBEK (na wcisk)**  
 Ø nasady 65 mm  
**225,00 zł. br.**



**Głowica CEBULA (na wcisk)**  
 Ø nasady 65 mm  
**240,00 zł. br.**



**Głowica CEBULA (na wkręt)**  
 Ø nasady 65 mm  
**240,00 zł. br.**



**Kulka stoper**  
**8,00 zł. br**



**Obejma PVC 60 cm**  
**13,00 zł. br.**



**Krećlik INOX**  
**25,00 zł. br**



**Knaga do masztu**  
 biała, szara lub czarna  
**30,00 zł. br.**



**Zamek PVC do masztów**  
 z włókna szklanego i ALU  
**150,00 zł. br.**



**Zamek metalowy WHITE lub SILVER**  
 do masztów z włókna szklanego  
**160,00 zł. br.**



**Linka do masztu**  
**STANDARD**  
 PP 5 mm, 20 mb.  
**40,00 zł. br.**



**Linka PA/PA**  
 biała lub czarna  
 4 mm. **4,00 zł. br/1 mb.**  
 5 mm. **5,00 zł. br/1 mb.**



**Ciężarek do masztu „Chomąto”**  
 model szwedzki, 1,3 kg  
 biały lub czarny  
**120,00 zł. br.**



**Ciężarek do masztu**  
**„Kropelka” z obejmą, 0,7 kg**  
**80,00 zł. br.**



**Ciężarek do masztu**  
**„Sopelek”**  
 model szwedzki, 0,8 kg  
**70,00 zł. br.**



**Ciężarek do masztu**  
**„Sopelek” z obejmą**  
 model szwedzki, 1,25 kg  
**120,00 zł. br.**

## Maszt flagowy kompozytowy dwusegmentowy SPLIT wersja STANDARD - GWARANCJA NA SŁUP MASZTU - 8 LAT

**MASZT SPLIT w wersji STANDARD** - maszt kompozytowy dwusegmentowy, składany na złączy aluminiowym.

Maszt dedykowany dla klientów odbierających towar osobiście, ponieważ można go przewieźć na dachu samochodu osobowego lub wewnątrz samochodu dostawczego. Długość rozłożonego do transportu masztu 400-450 cm.

Maszt należy osadzić na fundamencie betonowym, lub jeżeli jest to niemożliwe, to na podstawie przenośnej (tylko maszty od 6, 7, 8 m).

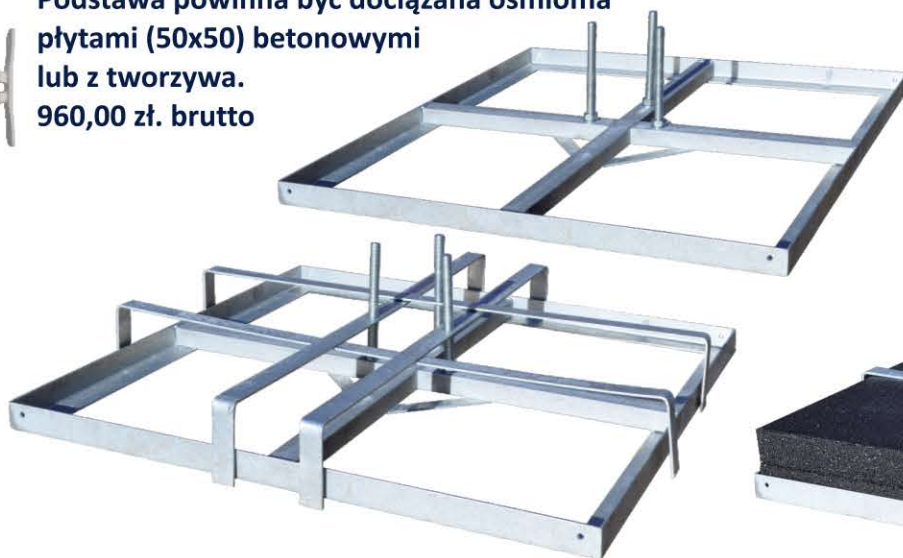
**ODBIÓR WŁASNYM TRANSPORTEM - RABAT 5%  
DOSTAWA NA TERENIE WOJ. ŚLĄSKIEGO - 180,00 zł. br.**

### PODSTAWA STALOWA PRZENOŚNA „KRZYŻAK”

Stal czarna, ocynkowana ogniowo.

Podstawa powinna być dociążana ośmioma płytami (50x50) betonowymi lub z tworzywa.

960,00 zł. brutto



**PODSTAWA Z ZABEZPIECZENIEM** przed kradzieżą płyt (płaskowniki stalowe mocowane kotwami masztu)

1110,00 zł. brutto

WYSOKOŚĆ MASZTU	ILOŚĆ SEGMENTÓW	DŁUGOŚĆ RUR MASZTU	Cena (zł. br.)
6 m.	2	segment dolny - 3,5 / 3,9 m. segment górny - 2,5 m	2690,00
8 m.	2	segment dolny - 4 / 4,4 m. segment górny - 4 m	2970,00

Ceny nie zawierają kosztów montażu.  
Montaż masztu można wykonać samodzielnie.  
Zlecenia realizujemy na terenie całego kraju.

### Dane techniczne

	6 m	8 m
średnica górna (mm)	65	65
średnica dolna (mm)	120	120
grubość ściany masztu (mm)	3	3
wysokość umieszczenia zamka/knagi	1500	1500
wysokość wyciągarki (mm)	550	550
wysokość komina stalowego (mm)	630	630
grubość ściany komina stalowego (mm)	2,5	2,5
średnica komina stalowego (mm)	102	102

### Dostawa masztu

Odległość od Gliwic	Cena (zł. br.)
do 50 km	100
do 100 km	180
do 200 km	360
do 300 km	500
do 400 km	700
do 500 km	800

**TEN MASZT Z PODSTAWĄ TRZEBA MIEĆ!**

## AKCESORIA - GWARANCJA 2 LATA



### GŁOWICE DO WYBORU

cebula srebrna

cebula biała

cebula złota

grzybek srebrny

grzybek biały

grzybek szary



MOCOWANIE FLAGI  
NA KARABINKI  
WIESZAKOWE

DLA MASZTU 6 m  
FLAGA 160x100  
lub 200x125 cm.

ZAMAWIAJ FLAGI  
WIESZAKOWE!



LINKA PA 5 mm



KNAGA

## MASZT SZWEDZKI

ZESTAW MASZT 6 m + podstawa + 8 płyt + pokrowiec + FLAGA  
**5100,00 zł. brutto\***

ZESTAW MASZT 8 m + podstawa + 8 płyt + pokrowiec + FLAGA  
**5540,00 zł. brutto\***

\*do kosztu zestawu należy doliczyć koszt dostawy

**MUSISZ MIEĆ MOBILNY MASZT Z MOBILNĄ PODSTAWĄ.  
ŚWIĘTA, UROCZYSTOŚCI, ROCZNICE - ZAWSZE W GOTOWOŚCI.**

## Pokrowiec dwukomorowy na maszt SPLIT.

Pokrowiec z kordury, po jednej komorze na każdą część masztu. Powiększona część na stopę masztu zasuwana na zamek.

Pokrowiec zaopatrzony w dwie pary uszu z taśmą ułatwiających transport masztu.

**pokrowiec na maszt 6 m - 500,00 zł. br.**

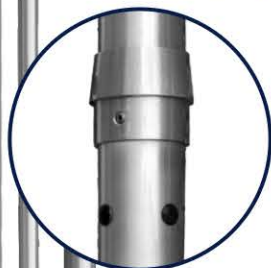
**pokrowiec na maszt 8 m - 600,00 zł. br.**



## MASZT ALUMINIOWY SKŁADANY DWUCZĘŚCIOWY LUB TRZYCZĘŚCIOWY- GWARANCJA NA SŁUP MASZTU - 8 lat



### ŁĄCZENIE MASZTU (TULEJA REDUKCYJNA)



**MASZT ALUMINIOWY KORBA** - maszt, gdzie linka jest schowana w słupie masztu. Podnoszenie i opuszczanie flagi odbywa się przy pomocy mechanizmu wyciągarki zamocowanej w słupie masztu. Po wykonaniu wszystkich czynności korbką wyciągarki należy wyciągnąć, co zabezpieczy flagę przed niepożądanymi działaniami. Ze względu na zabezpieczony dostęp do masztu i flagi ten model przeznaczony jest do stawiania na terenach publicznych i dostępnych dla osób postronnych. Ten typ masztu często kupowany jest przez instytucje państwowe takie jak wojsko, Straz Pożarna, urzędy, ponieważ mechanizm wyciągarki umożliwia podnoszenie flagi płynnym ruchem. **Maszt aluminiowy, w odróżnieniu od masztów kompozytowych (z włókna szklanego) przewodzi prąd elektryczny, co może powodować niebezpieczeństwo w czasie burz, dlatego powinien być uziemiony.**

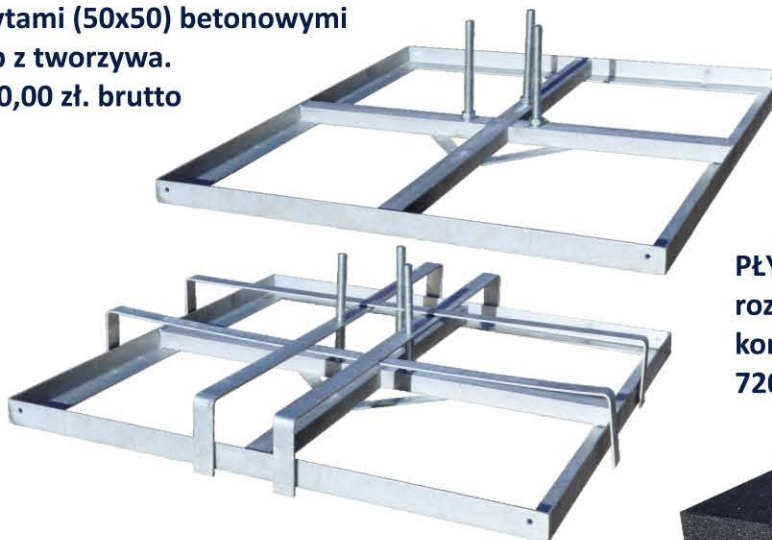
Maszt należy osadzić na fundamencie betonowym, lub jeżeli jest to niemożliwe, to na podstawie przenośnej (tylko maszty 6, 7, 8 m.)

### PODSTAWA STALOWA PRZENOŚNA „KRZYŻAK”

Stal czarna, ocynkowana ogniowo.

Podstawa powinna być dociążana ośmioma płytami (50x50) betonowymi lub z tworzywa.

960,00 zł. brutto

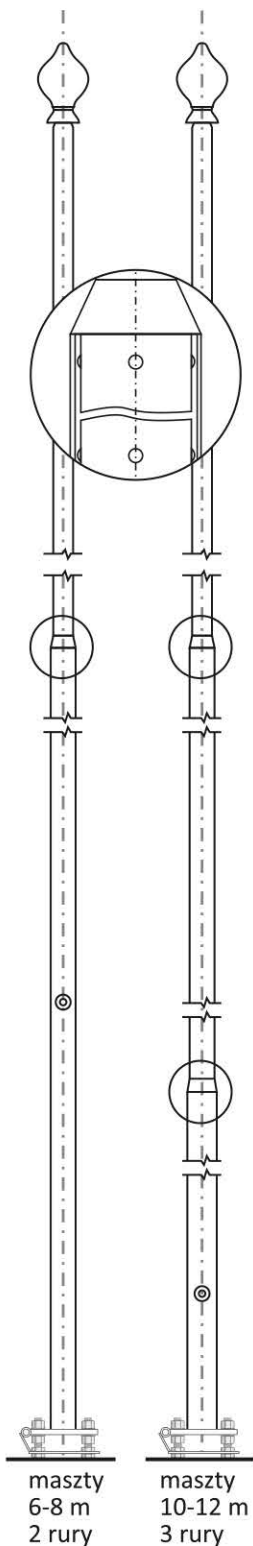


Podstawa z zabezpieczeniem przed kradzieżą płyt (płaskowniki stalowe mocowane kotwami masztu)  
1110,00 zł. brutto



PŁYTY Z TWORZYWA  
rozmiar 50x50 cm,  
komplet 8 szt. - 140 kg.  
720,00 zł. br.





## MASZTY ALU SEGMENTOWE

### Dostawa masztu

Odległość od Gliwic	Cena (zł. br.)
do 50 km	<b>100</b>
do 100 km	<b>180</b>
do 200 km	<b>360</b>
dp 400 km	<b>500</b>
do 500 km	<b>800</b>



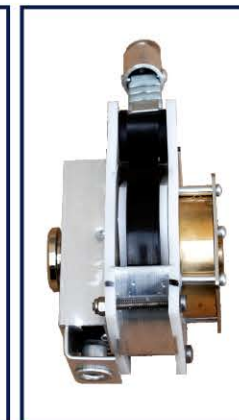
**TOP**  
300,00 zł.br.



**KORBA**  
70,00 zł. br.



**ZAMEK PVC**  
220,00 zł. br.



**WYCIĄGARKA  
TAŚMOWA  
Z KRĘTLIKIEM**  
700,00 zł. br.



**KOTWA  
MONTAŻOWA**  
600,00 zł. br.

\* Ceny nie zawierają kosztów montażu. Montaż masztu można wykonać samodzielnie. Zlecenia realizujemy na terenie całego kraju.

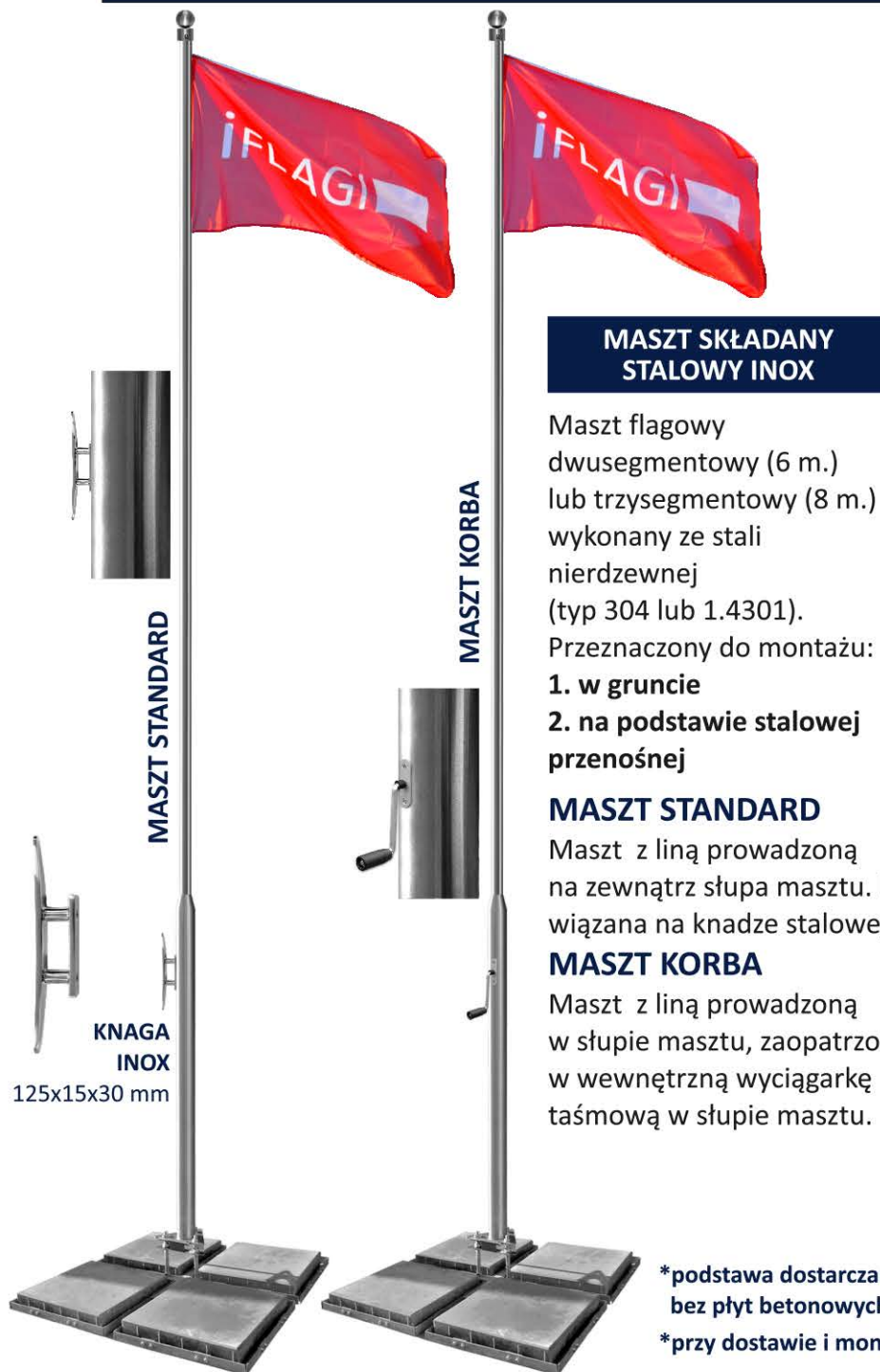
\*\* Ceny są cenami brutto.

WYSOKOŚĆ MASZTU	ILOŚĆ SEGMENTÓW	Ø RUR MASZTU
6 m.	2	rura górna Ø 60 x 3mm/3500 mm rura dolna Ø 75 x 3mm/3000 mm
7 m.	2	rura górna Ø 60 x 3mm/3500 mm rura dolna Ø 75 x 3mm/4000 mm
8 m.	2	rura górna Ø 60 x 3mm/4500 mm rura dolna Ø 75 x 3mm/4000 mm
9 m.	3	rura górna Ø 60 x 3mm/4000 mm rura środkowa Ø 75 x 3mm/4000 mm rura dolna Ø 90 x 4mm/2000 mm
10 m.	3	rura górna Ø 60 x 3mm/4000 mm rura środkowa Ø 75 x 3mm/4000 mm rura dolna Ø 90 x 4mm/3000 mm
11 m.	3	rura górna Ø 60 x 3mm/4500 mm rura środkowa Ø 75 x 3mm/4500 mm rura dolna Ø 90 x 4mm/3000 mm

## AKCESORIA - GWARANCJA 2 LATA

MASZTY FLASH ALUMINIUM SZLIFOWANE LAKIEROWANE		MASZTY ALUMINIOWE ANODOWANE POWIERZCHNIOWO		
KORBA	BANNERLIFT zamek z windtrackerem	ZAMEK	STANDARD	
<b>3000</b>	<b>2400</b>	<b>2200</b>	<b>1900</b>	
<b>3200</b>	<b>2600</b>	<b>2400</b>	<b>2100</b>	
<b>3500</b>	<b>2800</b>	<b>2700</b>	<b>2300</b>	
<b>3900</b>	<b>3300</b>	<b>3100</b>	<b>2800</b>	
<b>4200</b>	<b>3600</b>	<b>3400</b>	<b>3100</b>	
—	<b>3800</b>	<b>3600</b>	<b>3330</b>	

**STAL NIERDZEWNA**



**MASZT SKŁADANY STALOWY INOX**

Maszt flagowy dwusegmentowy (6 m.) lub trzysegmentowy (8 m.) wykonany ze stali nierdzewnej (typ 304 lub 1.4301). Przeznaczony do montażu:  
**1. w gruncie**  
**2. na podstawie stalowej przenośnej**

**MASZT STANDARD**

Maszt z liną prowadzoną na zewnątrz słupa masztu. Lina wiązana na knadze stalowej

**MASZT KORBA**

Maszt z liną prowadzoną w słupie masztu, zaopatrzony w wewnętrzną wyciągarkę taśmową w słupie masztu.

\*podstawa dostarczana bez płyt betonowych

\*przy dostawie i montażu firmą iFlagi membrana pod podstawę gratis.

WYSOKOŚĆ MASZTU	ILOŚĆ SEGMENTÓW	DŁUGOŚĆ RUR MASZTU	STANDARD	KORBA
6 m.	2	segment dolny - 3 m. segment górny - 3 m	<b>5707,00</b>	<b>6273,00</b>
8 m.	3	segment dolny - 3 m. segment środkowy - 3 m. segment górny - 2 m.	<b>6027,00</b>	<b>6519,00</b>



głowica  
Ø KULI - 10 cm



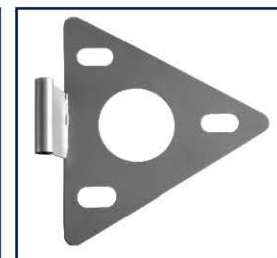
wyciągarka taśmowa



korba



knaga



podstawa zawiasu

**PODSTAWA PRZENOŚNA SKŁADANA STALOWA „KRZYŻAK”**

stal czarna, ocynkowana ogniowo dociążana płytami betonowymi 50x50 cm.

**1 316,00 zł. brutto**



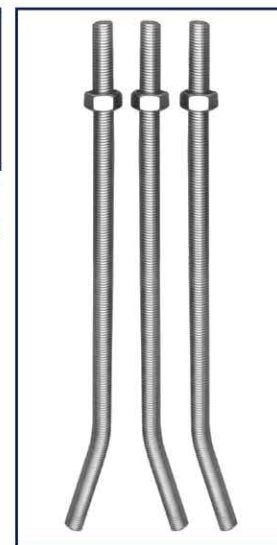
obejma PVC



komplet nakrętek

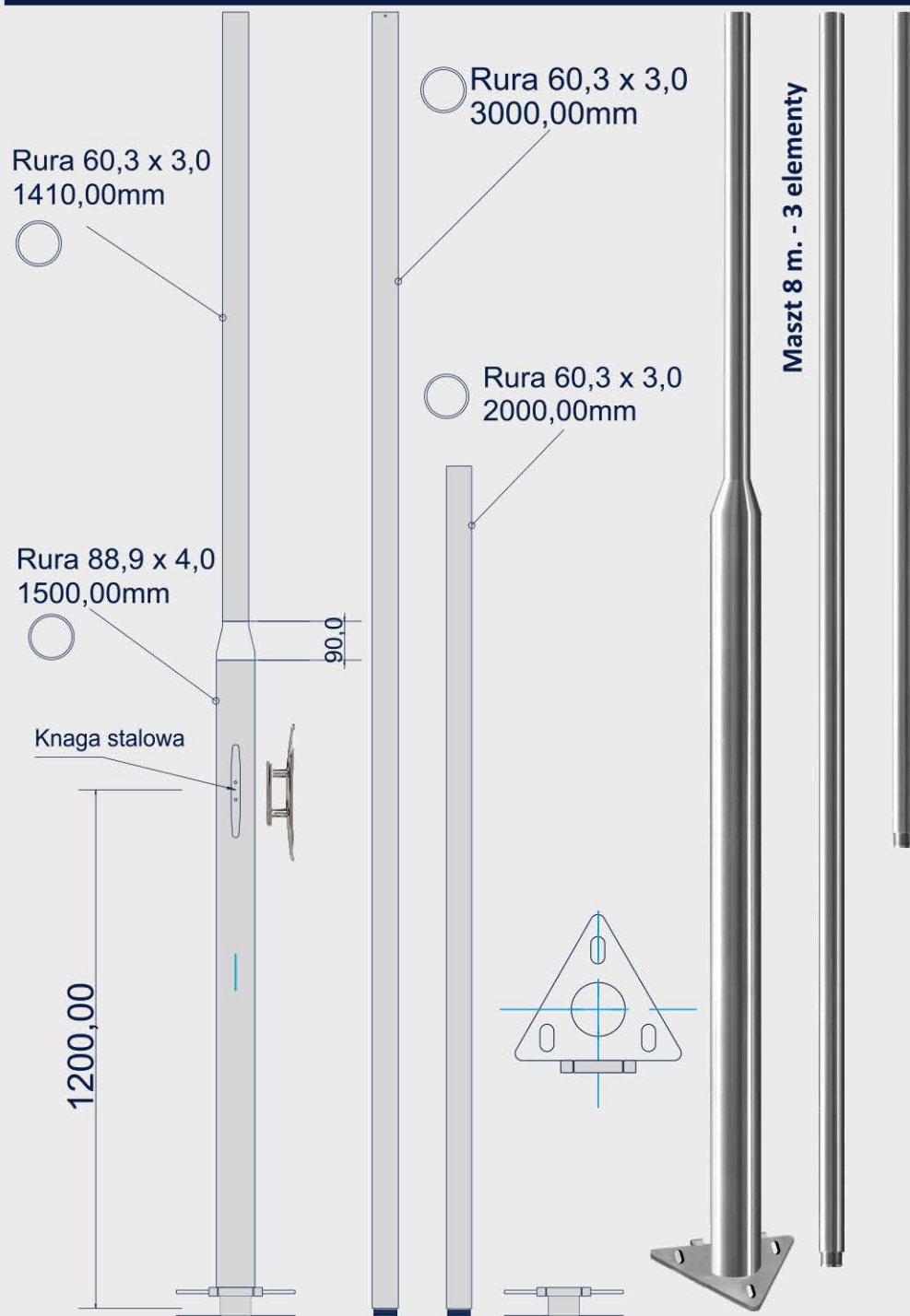


obciążnik „Sopelek” z obejmą



komplet szpil 500x20 mm. do zabetonowania w gruncie

## STAL NIERDZEWNA



**Stal nierdzewna INOX** (typ 304 lub 1.4301) ma wiele zalet, które decydują o jej szerokim zastosowaniu. Są to przede wszystkim:

- **Odporność na korozję i temperaturę** może być ona stosowana nawet w warunkach stałego narażenia na kontakt z wilgocią.
- **Łatwość czyszczenia i konserwacji** stal nierdzewna jest doskonałym wyborem dla przedmiotów pozostających pod gołym niebem.
- **Szlachetny, atrakcyjny wygląd** elementy wykonane z tego materiału charakteryzuje elegancki, nowoczesny wygląd, ponadczasowy design.

### MASZT SKŁADANY STALOWY INOX

dwusegmentowy (6 m.)  
trzysegmentowy (8 m.)  
wykonany ze stali nierdzewnej, grubość ścianki masztu - 3 mm

stopa masztu zaopatrzona w zawias do położenia masztu

głowica na wcisk z przelotką na linkę flagi,  
kula na głowicy może być odkręcona  
i zastąpiona innym zwieńczeniem

łączenie elementów masztu na gwint

złącze gwintowane



WYSOKOŚĆ MASZTU	ILOŚĆ SEGMENTÓW	DŁUGOŚĆ, ŚREDNICA/GRUBOŚĆ ŚCIANKI RUR MASZTU
6 m.	2	segment dolny - 3 m. $\varnothing$ 88,9x4 /60,3x3 mm segment górny - 3 m. $\varnothing$ 60,3x3 mm
8 m.	3	segment dolny - 3 m. $\varnothing$ 88,9x4 /60,3x3 mm segment środkowy - 3 m. $\varnothing$ 60,3x3 mm segment górny - 2 m. $\varnothing$ 60,3x3 mm

**MASZT TELESKOPOWY TARGOWY- SEGMENTOWY, ROZSUWANY**



Przeñośny, składany, rozsuwany maszt teleskopowy - przeznaczony do czasowej ekspozycji, np. na targach. Maszt wraz z podstawą zmieści się w każdym samochodzie osobowym. Maszt ten nie może być montowany na zewnątrz jako maszt stały.

**PODSTAWY DO MASZTÓW TELESKOPOWYCH**



Podstawa najazdowa  
**170,00 zł. brutto**



Podstawa wbijana  
**140,00 zł. brutto**



Podstawa „Teczka”  
48x48 cm, 20 kg  
**600,00 zł. brutto**



Podstawa TYPU H  
obciążana płytami  
betonowymi  
**340,00 zł. brutto**

**MASZT TELESKOPOWY - produkt polski**

<b>Wysokość</b>	3 segmenty 190 - 430 cm <b>920,00 zł. brutto</b>
	4 segmenty 195 - 580 cm <b>1230,00 zł. brutto</b>
<b>Średnica rur</b>	Ø 30 x 1 mm, Ø 35 x 1,2 mm Ø 43 x 1,5 mm, Ø 50 x 2 mm
	3 segmenty 2,9 kg 4 segmenty 4,3 kg
<b>Ciężar</b>	
<b>Materiał</b>	aluminium anodowane
<b>Ramię flagi</b>	Ø 20 x 1,5 mm (dla flagi o szerokości 120 cm)

KOSZT DOSTAWY 1-3 MASZTÓW TELESKOPOWYCH  
**123,00 zł. brutto**

POKROWIEC Z KORDURYNA MASZT TELESKOPOWY - 170,00 zł. brutto





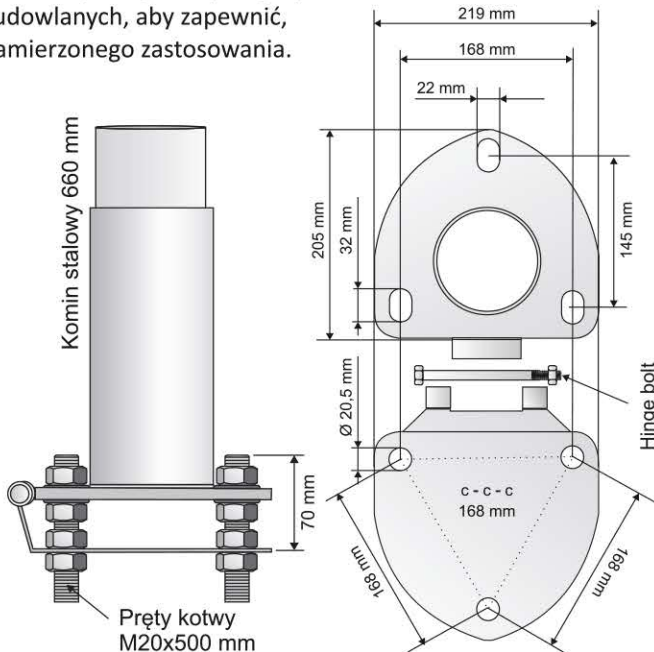
**SŁUPY LATARNIOWE / SŁUPY DO MONTAŻU KAMER MONITORINGU \*/\*\*  
 PRODUKT SZWEDZKI - SŁUPY w kształcie stożka, Ø górna 60 mm,  
 Ø dolna 120 mm, grubość ścianki 5 mm.**

**SŁUPY LATARNIOWE z włókna szklanego posiadają Certificate of constancy of performance 0402-CPR-C500521**

Certyfikat stałości właściwości użytkowych (Certificate of Constancy of Performance) to dokument, który poświadcza, że dany produkt budowlany spełnia określone normy i wymagania unijne, w tym te związane z jego właściwościami użytkowymi. Taki certyfikat jest wymagany w kontekście przepisów europejskich dotyczących wyrobów budowlanych, aby zapewnić, że produkty te są bezpieczne i odpowiednie do zamierzonego zastosowania.



podstawa plexi pod bezpiecznik



**Zestaw montażowy słupa**  
 (szpile 500x20 mm, blat, nakrętka)  
**słupy 4-8 m.**  
**492,00 zł. br.**

Wysokość słupa	SŁUPY BIAŁE	SŁUPY KOLOROWE (białe, szare, czarne)
4 m	1600,00	1900,00
5 m	1700,00	2000,00
6 m	1800,00	2100,00
7 m	1900,00	2200,00
8 m	2000,00	2300,00

\* ceny podane w tabeli są cenami brutto

\*\* TOWAR NA ZAMÓWIENIE

Słup wykonany z włókna szklanego



## WYPOŻYCZAMY MASZTY w wersji KORBA i BANNERLIFT wraz z podstawą przenośną.

Maszty z włókna szklanego w kolorze białym w kształcie świecy. Wysokość 6 lub 8 m.

W wersji KORBA zaopatrzone w wewnętrzną wyciągarkę w słupie masztu. Flagę podnosi się i opuszcza za pomocą korbki wkładanej w mechanizm wyciągarki. W wersji BANNERLIFT flagę podnosi się i opuszcza ręcznie za pomocą linki w słupie masztu chowanej pod zamkiem. Montowane na podstawie stalowej ocynkowanej, dociążanej ośmioma płytami betonowymi.

Maszty posiadają pełne wyposażenie (głowica, obejmę, obciążnik flagi, opcjonalnie: wyciągarka, korbka, w wersji Korba lub windtracker, zamek w wersji BannerLift).

### Korba

- podstawa przenośna wraz z płytami
- tyka masztu z ocynkowaną stopą,
- zwieńczenie masztu (białe, złote lub srebrne),
- wyciągarka z korbką,
- linka (wewnątrz masztu)
- obciążnik do flagi typu sopelek z obejmą
- obejmę do flagi

### BannerLift - windtracker + zamek

- podstawa przenośna wraz z płytami
- tyka masztu z ocynkowaną stopą
- zwieńczenie masztu (białe, złote lub srebrne)
- wysięgnik do flagi windtracker - ramię górne 150 cm, ramię boczne 100 cm
- linka (wewnątrz masztu), krętlik stalowy
- obciążnik do flagi typu sopelek z obejmą
- zamek
- obejmę do flagi

Dostawa i montaż po zawarciu umowy. Rezerwacje, planowanie pod numerem telefonu: **600 466 774** lub adresem [maszty@iflagi.pl](mailto:maszty@iflagi.pl)

## MASZT KORBA



## WYPOŻYCZALNIA MASZTÓW DOSTAWA I MONTAŻ

### WYPOŻYCZAMY DOSTARCZAMY MONTUJEMY MASZTY NA IMPREZY I UROCZYSTOŚCI

#### Dostawa z wypożyczeniem do 100 km od Gliwic

1 dzień (starter - montaż w przeddzień uroczystości) - **393,60 zł. brutto**

MASZT 6 m. - 2 dzień (i każdy kolejny) - **123,00 zł. brutto**

MASZT 8 m. - 2 dzień (i każdy kolejny) - **147,60 zł. brutto**

#### Dostawa z wypożyczeniem do 200 km od Gliwic

1 dzień (starter - montaż w przeddzień uroczystości) - **498,00 zł. brutto**

MASZT 6 m. - 2 dzień (i każdy kolejny) - **123,00 zł. brutto**

MASZT 8 m. - 2 dzień (i każdy kolejny) - **147,60 zł. brutto**

#### Dostawa z wypożyczeniem do 300 km od Gliwic

1 dzień (starter - montaż w przeddzień uroczystości) - **615,00 zł. brutto**

MASZT 6 m. - 2 dzień (i każdy kolejny) - **123,00 zł. brutto**

MASZT 8 m. - 2 dzień (i każdy kolejny) - **147,60 zł. brutto**

Wyciągnięcie korbki zabezpiecza flagę przed kradzieżą.

## MASZT BANNERLIFT



### PODSTAWA PRZENOŚNA

Kratownica stalowa nierozbieralna z zabezpieczeniem płyt przed kradzieżą (płaskowniki stalowe mocowane kotwami masztu), dociążana ośmioma płytami (50x50 cm) z tworzywa.



**i**FLAGI<sup>TM</sup>

**KATALOG  
2026**

**FIRMA IFLAGI  
ROBI DOBRE FLAGI  
OD 19 LAT**



**MASZTY  
FLAGOWE**



**iFLAGI** ™

Firma i sklep iFlagi  
ul. Poli Gojawicyńskiej 1  
44-109 Gliwice Łabędy

Firma rodzinna  
[www.iflagi.pl](http://www.iflagi.pl)

tel. 32 231 10 42  
tel. 32 721 87 76  
fax 32 270 53 29  
kom. 608 866 832

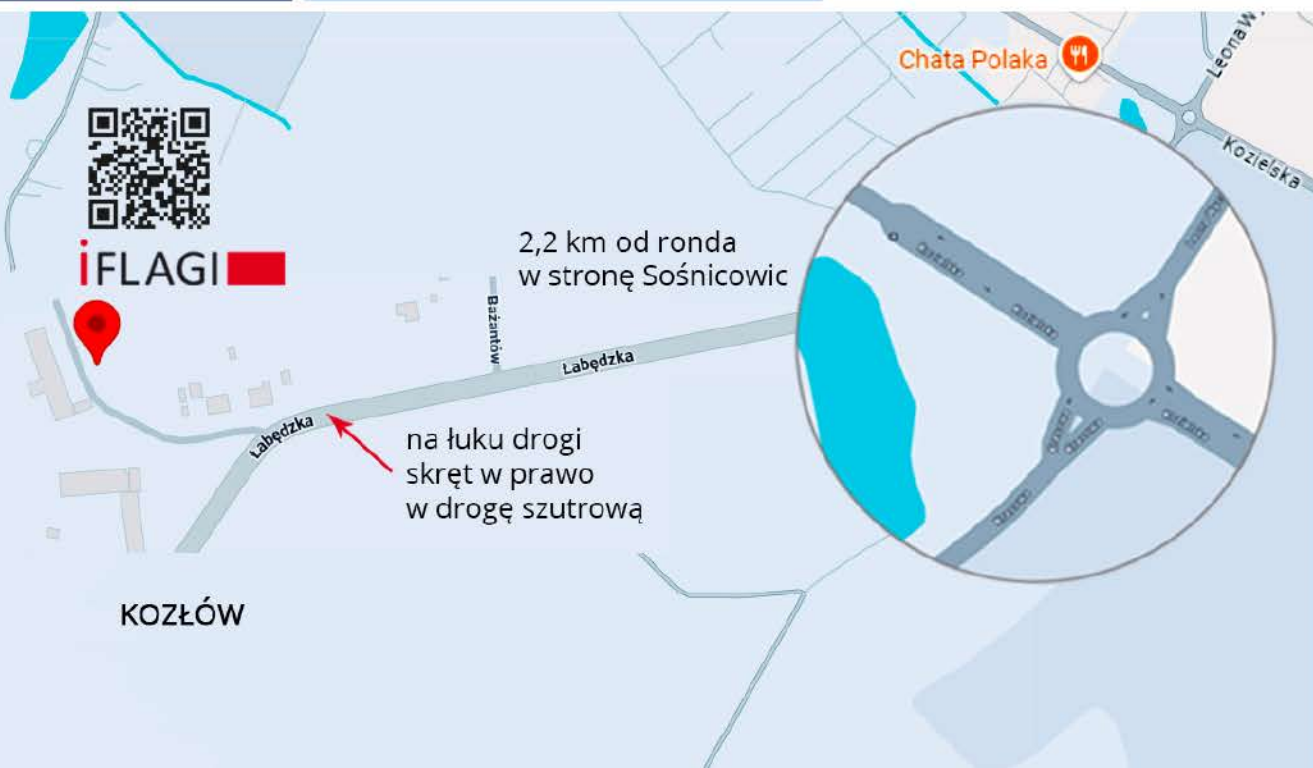
[sklep@iflagi.pl](mailto:sklep@iflagi.pl)  
[biuro@iflagi.pl](mailto:biuro@iflagi.pl)

**Na początku 2026 r.  
siedzibę firmy  
przenosimy do Kozłowa,  
2,2 km od ronda na Strefie  
(w stronę Sośnicowic)**

ul. Łabędzka 3A  
44-153 Kozłów

**DUŻE ZAPASY TOWARU  
SZYBKA DOSTAWA  
BEZWSTYDNA JAKOŚĆ**

**TO NASZ STANDARD**



**od 2007 r.**